

# METAL-FACH

---

16-100 SOKÓŁKA

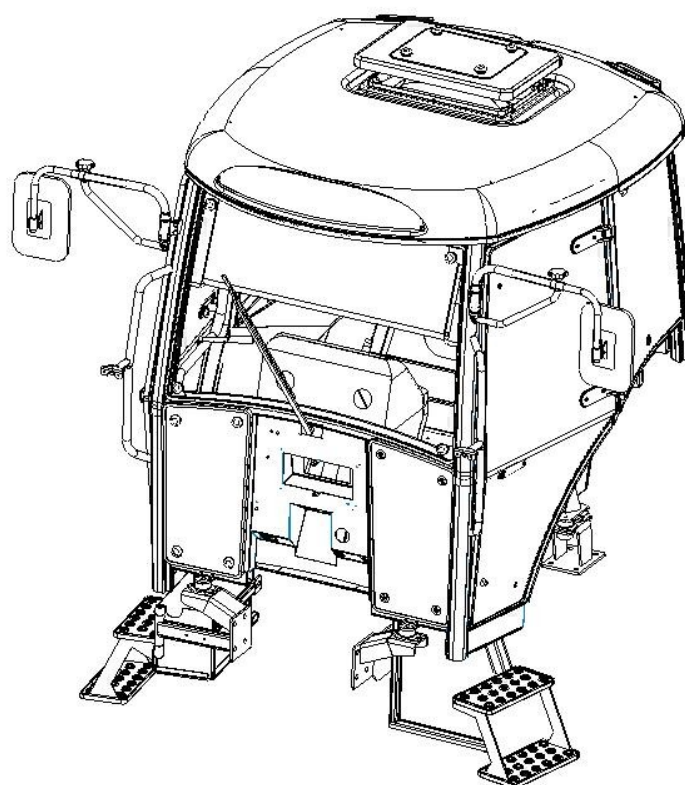
Tel. 085 7119840

Fax. 085 7119065

ul. KRESOWA 62

## INSTRUKCJA OBSŁUGI KATALOG CZĘŚCI KARTA GWARANCYJNA

### KABINA CIĄGNIKOWA OCHRONNA KR-60, KR-70, KR-80, KR-90



---

NR PUBLIKACJI 02  
ROK WYDANIA 2010  
WYDANIE I  
INSTRUKCJĘ OBSŁUGI NAPISANO W JĘZYKU POLSKIM

## SPIS TREŚCI

1.	INSTRUKCJA OBSŁUGI	
	3	
1.1.	ZASADY BEZPIECZNEJ PRACY	3
1.2.	PRZEZNACZENIA I CHARAKTERYSTYKA OGÓLNA	3
1.3.	SPOSÓB DOSTAWY	3
1.4.	KONSERWACJA KABINY	3
1.5.	CZĘŚCI NIE PODLEGAJĄCE GWARANCJI	4
2.	KATALOG CZĘŚCI ZAMIENNYCH	4
2.1.	SPOSÓB POSŁUGIWANIA SIĘ KATALOGIEM CZĘŚCI	4
2.2.	SPOSÓB ZAMAWIANIA CZĘŚCI	4
2.3.	KABINA CIĄGNIKOWA OCHRONNA	5
2.4.	DRZWI PRAWE KPL.	7
2.5.	DRZWI LEWE KPL.	9
2.6.	DACH KPL.	11
2.7.	SZYBA TYLNA KPL.	13
2.8.	SZYBA PRZEDNIA KPL.	15
2.9.	SZYBA BOCZNA PRAWA KPL.	16
2.10.	SZYBA BOCZNA LEWA KPL.	18
2.11.	SZYBA PRZEDNIA DOLNA PRAWA KPL.	
	20	
2.12.	SZYBA PRZEDNIA DOLNA LEWA KPL.	21
2.13.	SZYBA TYLNA DOLNA KPL.	22
2.14.	WNĘTYRZE KABINY	24
2.15.	SPOSÓB MOCOWANIA KABIN NA CIĄGNIKU.	25
2.16.	SCHEMATY ELEKTRYCZNE WIĄZEK KABINY	27

Karta zamówienia na części zamienne

Karta zgłoszenia reklamacyjnego

Karta gwarancyjna

Serwisowanie.

**UWAGA**

## **Nabywca przed odbiorem powinien sprawdzić kompletność kabiny oraz dokładność wypełnienia karty gwarancyjnej.**

### **1. INSTRUKCJA OBSŁUGI.**

Szczegółowe informacje o warunkach gwarancji sprzętu rolniczego zawarte są w Kodeksie Cywilnym, Dział III, Gwarancje art. 577-581. Informacje te powinny być dostępne we wszystkich placówkach sprzedaży sprzętu rolniczego oraz we wszystkich zakładach naprawczych tego sprzętu.

#### **1.1. ZASADY BEZPIECZNEJ PRACY**

- a) Podczas montażu kabiny na ciągniku należy przestrzegać ogólnych zasad BHP.
- b) Po wykonaniu montażu sprawdzić i wyregulować działanie wycieraczek, oświetlenia, sygnalizacji, oraz prawidłowo ustawić lusterka zewnętrzne.
- c) Zabrania się dokonywania jakichkolwiek zmian konstrukcyjnych kabiny w szczególności jej ramy nośnej. W przypadku stwierdzenia dokonania zmian producent nie odpowiada za jakiegokolwiek zdarzenia mające związek z eksploatacją kabiny.

#### **1.2. PRZEZNACZENIA I CHARAKTERYSTYKA OGOLNA**

Kabiny ochronne przeznaczone są do montowania na ciągnikach firmy Farmtrac . Zapewnia ona bezpieczną pracę kierowcy i chroni przed wpływem czynników atmosferycznych.

Konstrukcja nośna kabiny stanowi szkielet wykonany z profili, chroniący kierowcę przed obrażeniami związanymi z wywróceniem ciągnika.

Kabina spełnia wymagania norm dla tego typu wyrobów. Nie utrudnia sprzęgania i współpracy z typowymi maszynami i narzędziami wykonanymi zgodnie z obowiązującymi aktualnie normami. Spełnia również wymagania Kodeksu Drogowego i inne przepisy związane z dopuszczeniem pojazdów do ruchu na drogach publicznych.

#### **1.3. SPOSÓB DOSTAWY**

Kabina jest wysyłana z zakładu producenta kompletnie zmontowana.

#### **1.4. KONSERWACJA KABINY**

Kabinę należy myć wodą z dodatkiem środków myjących przeznaczonych dla pojazdów mechanicznych. Obowiązkowe jest mycie ciągnika po pracy ze środkami chemicznymi takimi jak środki ochrony roślin, nawozy sztuczne i naturalne. Do mycia kabiny nie wolno używać rozpuszczalników oraz paliw. Elementy gumowe należy chronić przed wpływem rozpuszczalników oraz paliw . Przy długotrwałym postoju zaleca się chronić kabinę przed wpływem czynników

atmosferycznych szczególnie promieniowaniem słonecznym. Wszelkie uszkodzenia powłoki malarskiej należy niezwłocznie usunąć. Mechanizmy zamków należy smarować przynajmniej raz na rok olejem wrzecionowym, a zawiasy niedużą ilością smaru stałego. Nadmiar usunąć czyściwem. Używanie do tego celu hydrofluorku jest zabronione.

#### 1.5. CZĘŚCI NIE PODLEGAJĄCE GWARANCJI

Gwarancją nie są objęte: spalone napędy wycieraczek, pióra wycieraczek, pobite lusterka i szyby, części zużywające się w trakcie normalnego użytkowania

Gwarancji nie podlegają wszystkie pozostałe elementy zniszczone w wyniku nieprawidłowej eksploatacji kabiny.

**Wyrób traci gwarancję w przypadku stwierdzenia dokonania zmian bez zgody producenta.**

## 2. KATALOG CZĘŚCI ZAMIENNYCH

### 2.1. SPOSÓB POSŁUGIWANIA SIĘ KATALOGIEM CZĘŚCI

Katalogiem należy posługiwać się w następujący sposób:

- a) Ustalić w jakim zespole maszyny znajduje się podlegająca wymianie część.
- b) Odnaleźć właściwy rysunek zespołu na nim zaś numer porządkowy szukanej części.
- c) Kierując się tym numerem , należy odszukać w opisie tablicy odpowiedni numer rysunkowy lub nr katalogowy oraz ilość sztuk .

### 2.2. SPOSÓB ZAMAWIANIA CZĘŚCI

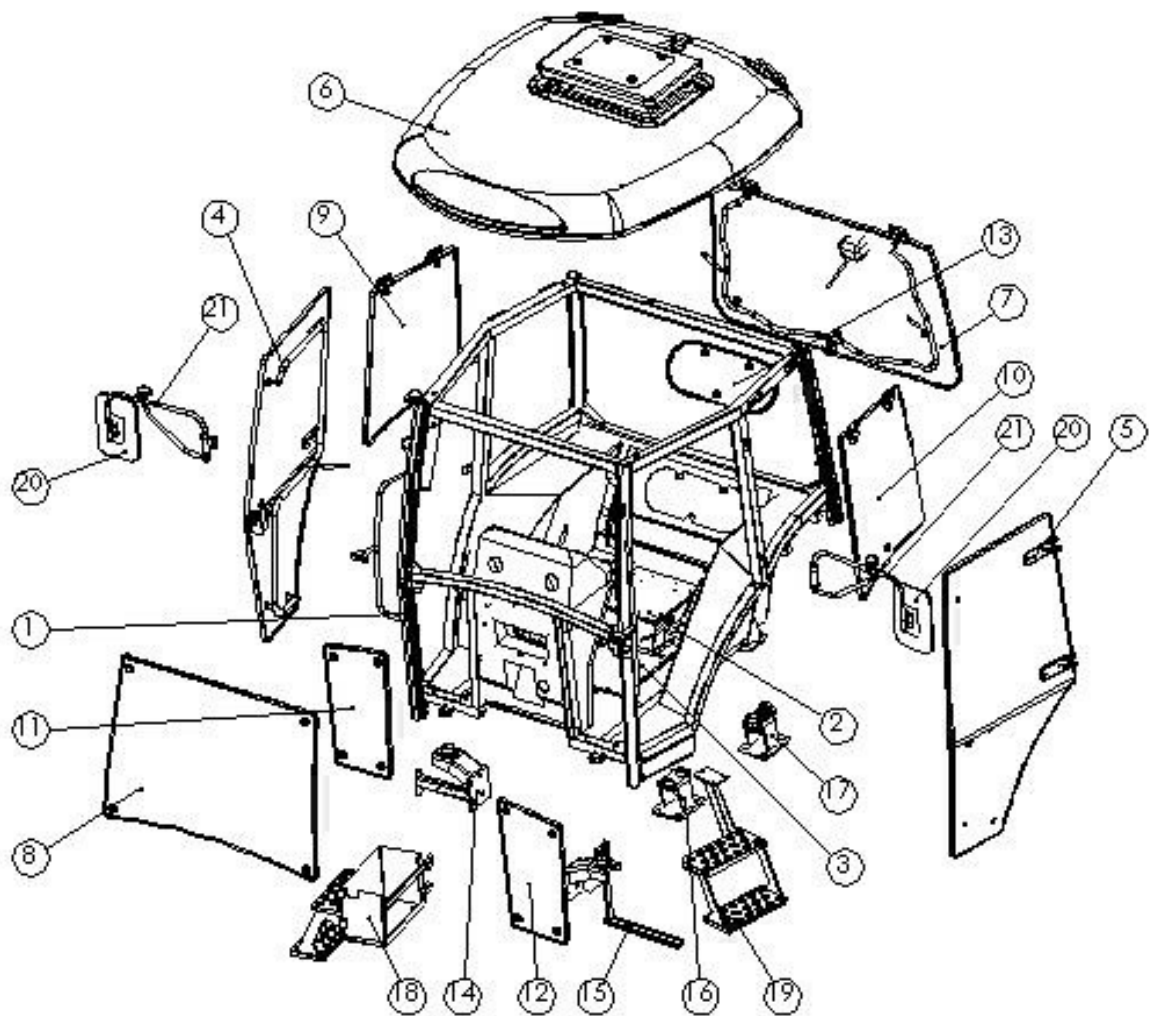
Części zamienne zamawia się telefonicznie lub korespondencyjnie podając:

- a) Dokładny adres zamawiającego,
- b) Nazwę, symbol i nr fabryczny maszyny, rok produkcji,
- c) Dokładną nazwę części,
- d) Nr rysunku lub nr normy wg katalogu części,
- e) Liczbę sztuk,
- f) Warunki płatności.

Części wysyłane są firmą kurierską lub zamawiający odbiera je sam od producenta lub od najbliższego przedstawiciela firmy **Metal – Fach**.

### 2.3 .KABINA CIĄGNIKOWA OCHRONNA

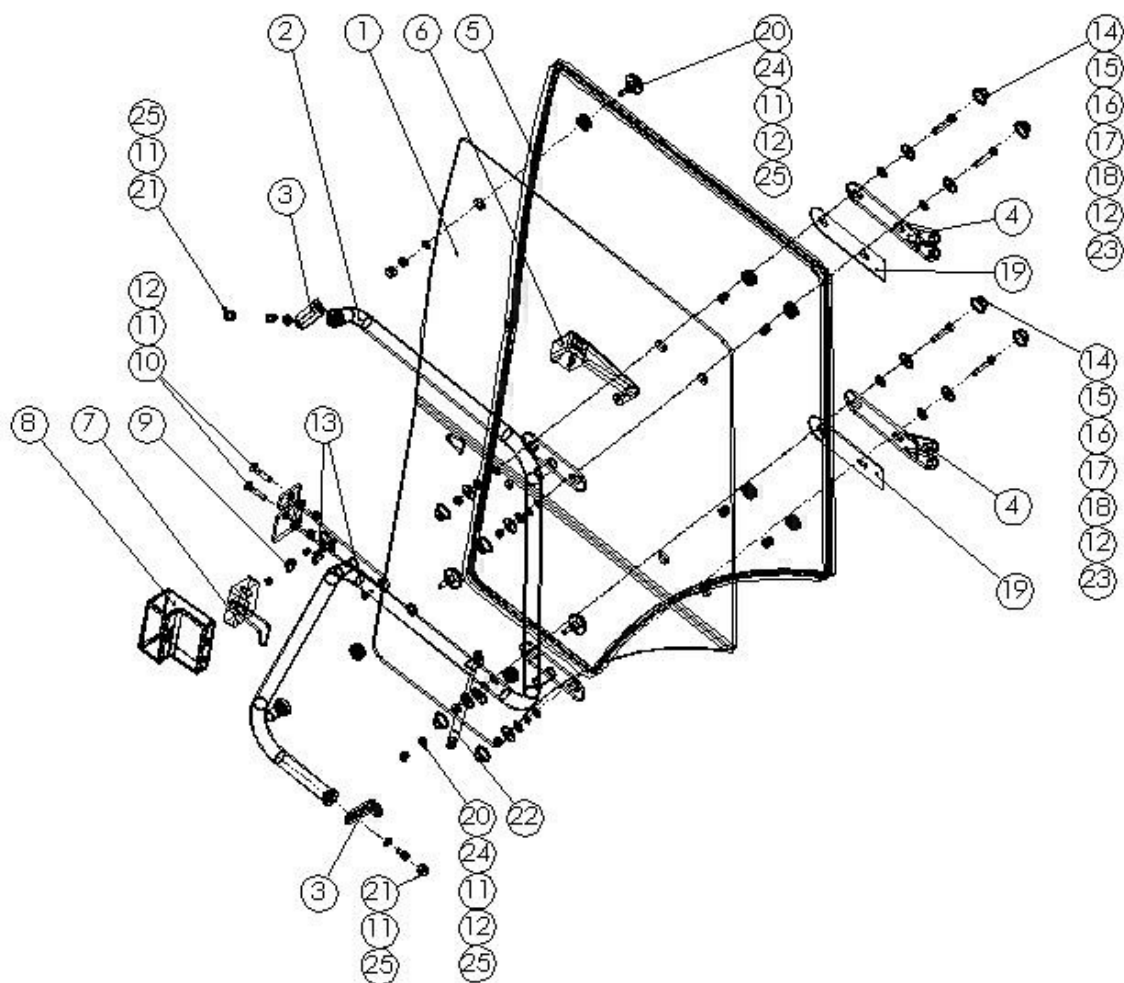
Lp.	Nazwa części lub zespołu	Typ kabiny				Ilość
		KR-60	KR-70	KR-80	KR-90	
1.	Rama kabiny	KR-60.001.000.000	KR-70.001.000.000	KR-70.001.000.000	KR-90.001.000.000	1
2.	Płyta siedziska	KR-60.002.000.000	KR-70.002.000.000	KR-70.002.000.000	KR-90.002.000.000	1
3.	Blacha podłogi kpl.	KR-60.000.000.005	KR-70.003.000.000	KR-70.003.000.000	KR-90.003.000.001	1
4.	Drzwi prawe kpl.	KR-70.006.001.000	KR-70.006.001.000	KR-70.006.001.000	KR-70.006.001.000	1
5.	Drzwi lewe kpl.	KR-70.006.002.000	KR-70.006.002.000	KR-70.006.002.000	KR-70.006.002.000	1
6.	Dach kpl.	KR-90.005.000.000	KR-90.005.000.000	KR-90.005.000.000	KR-90.005.000.000	1
7.	Szyba tylna kpl.	KR-70.007.000.000	KR-70.007.000.000	KR-70.007.000.000	KR-70.007.000.000	1
8.	Szyba przednia kpl.	KR-70.008.000.000	KR-70.008.000.000	KR-70.008.000.000	KR-70.008.000.000	1
9.	Szyba boczna prawa kpl.	KR-70.009.001.000	KR-70.009.001.000	KR-70.009.001.000	KR-70.009.001.000	1
10.	Szyba boczna lewa kpl.	KR-70.009.002.000	KR-70.009.002.000	KR-70.009.002.000	KR-70.009.002.000	1
11.	Szyba przednia dolna prawa kpl.	KR-70.012.001.000	KR-70.012.001.000	KR-70.012.001.000	KR-70.012.001.000	1
12.	Szyba przednia dolna lewa kpl.	KR-70.012.002.000	KR-70.012.002.000	KR-70.012.002.000	KR-70.012.002.000	1
13.	Szyba tylna dolna kpl.	KR-70.013.000.000	KR-70.013.000.000	KR-70.013.000.000	KR-70.013.000.000	1
14.	Wspornik kabiny przedni prawy	KR-60.033.001.000	KR-70.033.000.000	KR-80.033.000.000	KR-90.330.000.000	1
15.	Wspornik kabiny przedni lewy	KR-60.033.002.000	KR-70.032.000.000	KR-80.032.000.000	KR-90.032.000.000	1
16.	Wspornik kabiny tylny prawy	KR-60.016.001.000	KR-70.016.001.000	KR-80.016.001.000	KR-80.016.001.000	1
17.	Wspornik kabiny tylny lewy	KR-60.016.001.000	KR-70.016.001.000	KR-80.016.001.000	KR-80.016.001.000	1
18.	Schodki prawe kpl.	KR-60.025.000.000	KR-70.025.000.000	KR-70.025.000.000	KR-90.250.000.000	1
19.	Schodki lewe kpl.	KR-70.026.000.000	KR-70.026.000.000	KR-70.026.000.000	KR-70.026.000.000	1
20.	Lusterko	28LK	28LK	28LK	28LK	2
21.	Wspornik lusterka	28WL	28WL	28WL	28WL	2



Rys. 1. Kabina ciągnikowa ochronna

### 2.3. DRZWI PRAWY KPL.

Lp.	Nazwa części lub zespołu	Indeks	Ilość
1.	Szyba drzwi prawych	POD-KAB-000021-1	1
2.	Ramka drzwi prawych kpl.	KR-70.006.201.000	1
3.	Mocowanie	KR-70.006.000.003	2
4.	Zawias drzwi kpl.	KR-70.006.004.000	2
5.	Uszczelka T-29	28UT-29	1
6.	Klamka kpl.	28ZP	1
7.	Zamek prawy	28ZP	1
8.	Ośłona zamka	28OZD	1
9.	Zapadka zamka prawa	KR-70.006.001.010P	1
10.	Wkręt M8x40	23W8/40OC	2
11.	Podkładka okr. 8,4	23P80OC	2
12.	Nakrętka M8	23NS8OC	8
13.	Wkręt M6x20	23W6/20OC	3
14.	Śruba M8x40	23S8/40OC 8,8	4
15.	Podkładka okr. 8,4 grubość 1,5mm	POD-ELZ-000079	8
16.	Podkładka okr. 10,5	23P10 82005	8
17.	Przelotka gumowa fi14	26PG	4
18.	Kapturek duży	28KD	8
19.	Uszczelka zawiasu	28WM	2
20.	Śruba z kapturkiem M8x30	28SK8/25	3
21.	Śruba M8x16	23S8/16 8,8 82105 OC	2
22.	Sprężyna gazowa 23697	POD-KAB-000001 (8-18-85L-280N)	1
23.	Tulejka szyby	28TSZ (F)	4
24.	Przelotka z kołnierzem fi16 symetryczna	POD-KAB-000066	3
25.	Kapturek mały	28KM	4

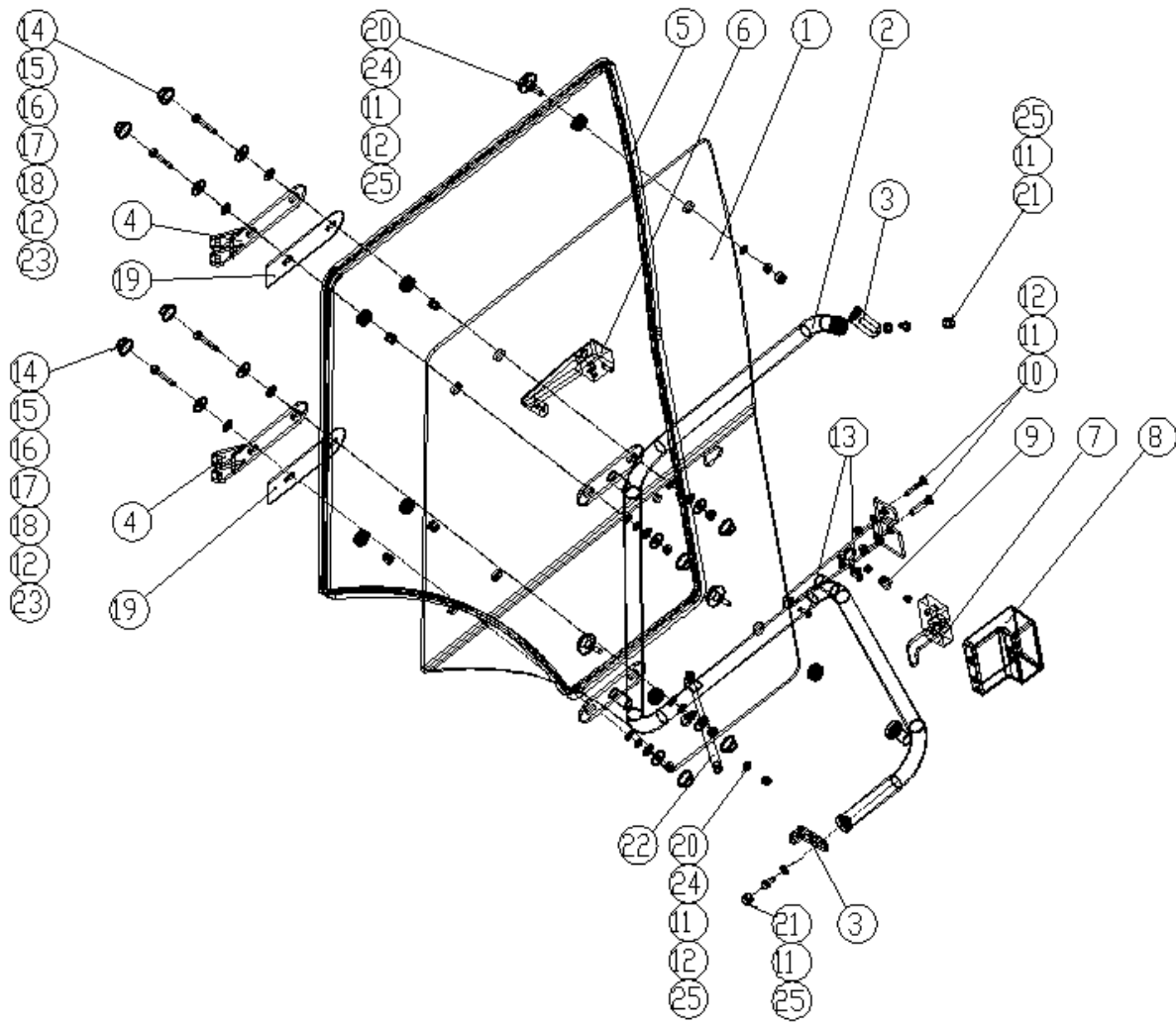


Rys. 2. Drzwi prawe kpl.



#### 2.4. DRZWI LEWE KPL.

Lp.	Nazwa części lub zespołu	Indeks	Ilość
1.	Szyba drzwi prawych	POD-KAB-000020-1	1
2.	Ramka drzwi lewych kpl.	KR-70.006.202.000	1
3.	Mocowanie	KR-70.006.000.003	2
4.	Zawias drzwi kpl.	KR-70.006.004.000	2
5.	Uszczelka T-29	28UT-29	1
6.	Klamka kpl.	28ZP	1
7.	Zamek lewy	28ZL	1
8.	Oslona zamka	28OZD	1
9.	Zapadka zamka lewa	KR-70.006.001.010L	1
10.	Wkręt M8x40	23W8/40OC	2
11.	Podkładka okr. 8,4	23p8OOC	2
12.	Nakrętka M8	23NS8OC	8
13.	Wkręt M6x20	23W6/20OC	3
14.	Śruba M8x40	23S8/40OC 8,8	4
15.	Podkładka okr. 8,4 g=1,5	POD-ELZ-000079	8
16.	Podkładka okr. 10,5	23P10 82005	8
17.	Przelotka gumowa fi14	26PG	4
18.	Kapturek duży	28KD	8
19.	Uszczelka zawiasu	28WM	2
20.	Śruba z kapturkiem M8x30	28SK8/25	3
21.	Śruba M8x16	23S8/16 8,8 82105 OC	2
22.	Sprężyna gazowa 23697	POD-KAB-000001 (8-18-85L-280N)	1
23.	Tulejka szyby	28TSZ (F)	4
24.	Przelotka z kołnierzem fi 16 symetryczna	POD-KAB-000066	3
25.	Kapturek mały	28KM	4

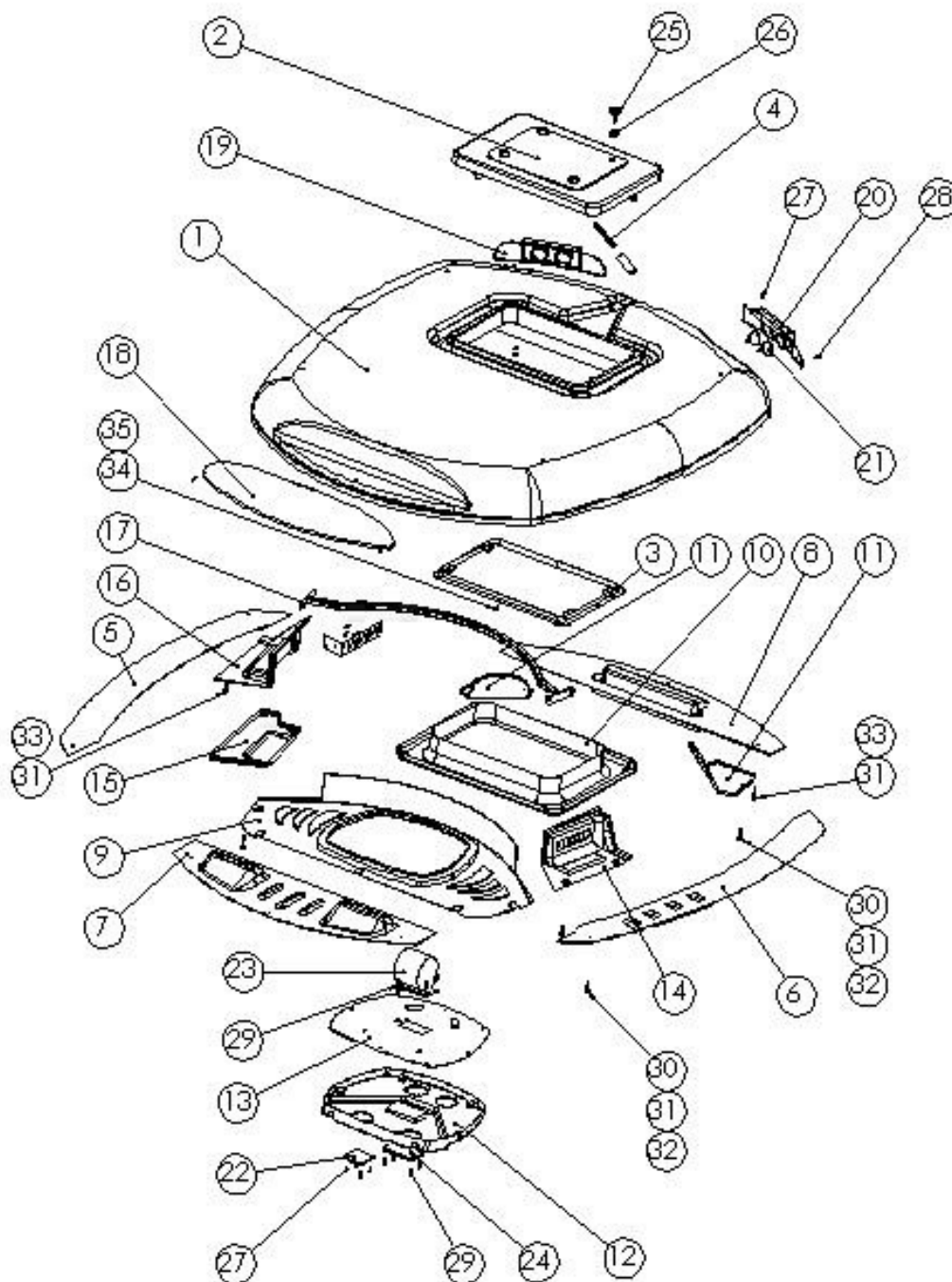


Rys. 3. Drzwi lewe kpl.

## 2.5. DACH KPL.

Lp.	Nazwa części lub zespołu	Nazwa części lub zespołu	Ilość
1.	Dach kpl.	POD-KAB-000058	1
2.	Szyberdach kpl.	POD-KAB-000059	1
3.	Wspornik szyberdachu kpl.	KR-90.005.002.100	1
4.	Sprężyna fi9x1,6x110 MAZ-4212	POD-KAB-000032	1
5.	Plastik wykończenia prawy	POD-KAB-000058/2	1
6.	Plastik wykończenia lewy	POD-KAB-000058/3	1
7.	Plastik wykończenia przedni	POD-KAB-000058/4	1
8.	Plastik wykończenia tylny	POD-KAB-000058/5	1
9.	Plastik osłony nawiewu	POD-KAB-000058/6	1
10.	Plastik osłony szyberdachu	POD-KAB-000058/7	1
11.	Oslona głośników	POD-KAB-000058/8	2
12.	Plastik panelu nawiewu	POD-KAB-000058/9	1
13.	Płyta dachu	KR-90.005.001.003	1
14.	Panel kabiny ARPK 01	POD-KAB-000055	1
15.	Plastik pułki radia	POD-KAB-000058/10	1
16.	Plastik montażu radia	POD-KAB-000058/11	1
17.	Wspornik dachu kpl.	KR-90.005.003.000	1
18.	Oslonka przednia	POD-KAB-000058/12	1
19.	Oslonka pampy tylna prawa	POD-KAB-000058/13	1
20.	Oslonka pampy tylna prawa	POD-KAB-000058/14	1
21.	Oświetlenie kabiny tył LED -AROK 01 L+P	POD-KAB-000056-1	1+1
22.	Nawiewnik powietrza	28NAWP	1
23.	Wentylator promieniowy	28WP	1
24.	Lampa oświetlenia wnętrza	28LOW	1
25.	Śruba z kapturkiem M8x35	28SK	4
26.	Przelotka z kołnierzem fi16 symetryczna	POD-KAB-000066	4
27.	Blachowkręt 3,9x16 oc	23BW	18
28.	Blachowkręt 3,9x25 oc	POD-ELZ-000377	6
29.	Blachowkręt 5.5x19	28B 5.5/19	8
30.	Wkręt 3,5x45	POD-KAB-000190	29

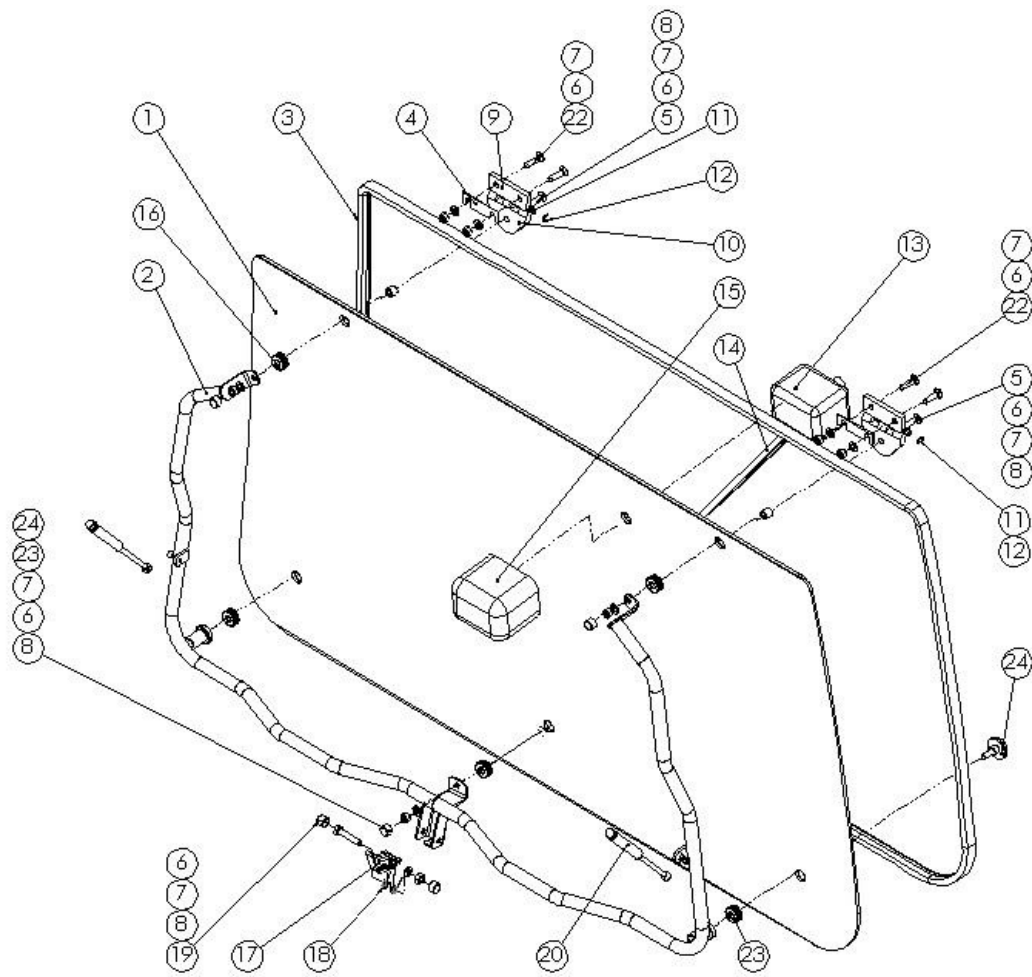
31	Podkładka tapicerska	28PT	45
32	Kołek Driva nylon	POD-KAB-000061	29
33	Wkręt samowierzący 4,8x38 oc	28W4,8X38 OC	8
34	Wkręt M5x16	23W5/16 R-D	9
35	Nakrętka M5	23NS5 175	9



Rys. 4. Dach kpl.

## 2.7 SZYBA TYLNA KPL.

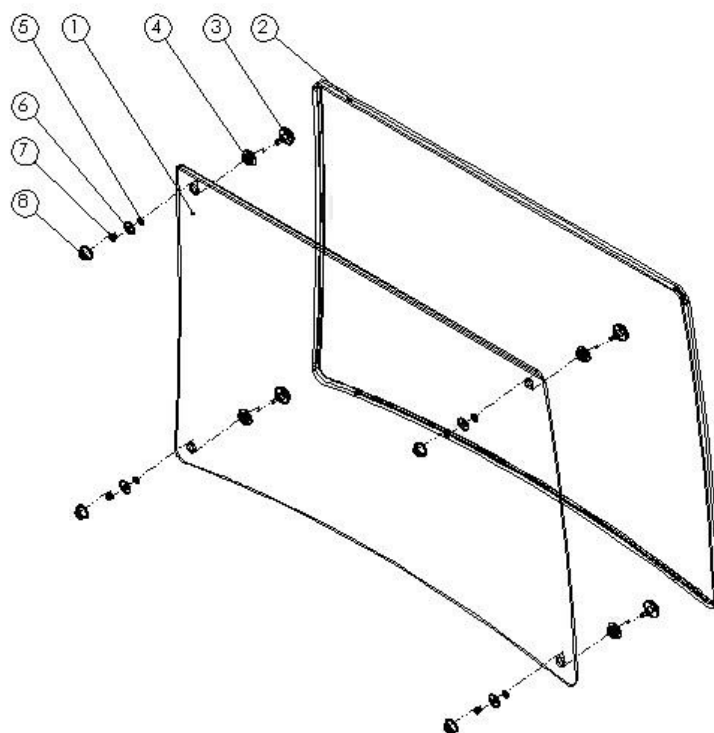
Lp.	Nazwa części lub zespołu	Nazwa części lub zespołu	Ilość
1.	Szyba tylna	28SZH TG F	1
2.	Ramka szyby tylnej kpl.	KR-70.007.002.000	1
3.	Uszczelka T-29	28UT-29	1
4.	Błaszka dystansowa zawiasów	KR-70.000.000.011	2
5.	Wkręt M8x30	23W8/30OC	2
6.	Podkładka okr. 8,4	23P8OOC	11
7.	Nakrętka M8	23NS8OC	8
8.	Kapturek mały	28KM	5
9.	Zawias stały	28Z	2
10.	Zawias ruchomy	28ZR	2
11.	Sworzeń zawiasów szyb	KR-70.000.000.009	2
12.	Podkładka zabezpieczająca fi6	28S6	4
13.	Silnik wycieraczki	28MN	1
14.	Pióro wycieraczki	28W2	1
15.	Ośłona silnika wycieraczki	28OW	1
16.	Przelotka gumowa fi14	26PG	2
17.	Rączka plastik	28ZKZ	1
18.	Sprężynka	28ZSZ	1
19.	Śruba M8x45	23S8/45OC 8,8	1
20.	Sprężyna gazowa 21680	28SG21680 (8-18-200N 430)	2
21.	Tulejka szyby	28TSZ (F)	2
22.	Wkręt M8x25	23W8/25 OC	4
23.	Przelotka z kołnierzem fi16 symetryczna	POD-KAB-000066	3
24.	Śruba z kapturkiem M8x25	28SK8/25	3



Rys.5. Szyba tylna kpl.

## 2.8 SZYBA PRZEDNIA KPL.

Lp.	Nazwa części lub zespołu	Nazwa części lub zespołu	Ilość
1.	Szyba przednia	28SZH PG F	1
2.	Uszczelka T-29	28UT-29	1
3.	Śruba z kapturkiem M8x30 z mimośrodem	POD-KAB-000233	4
4.	Przelotka z kołnierzem fi16 symetryczna	POD-KAB-000066	4
5.	Podkładka okr. 8,4 grubość 1,5mm	POD-ELZ-000079	4
6.	Podkładka okr. 8,4	23P8OOC	4
7.	Nakrętka M8	23NS8OC	4
8.	Kapturek duży	28KD	4

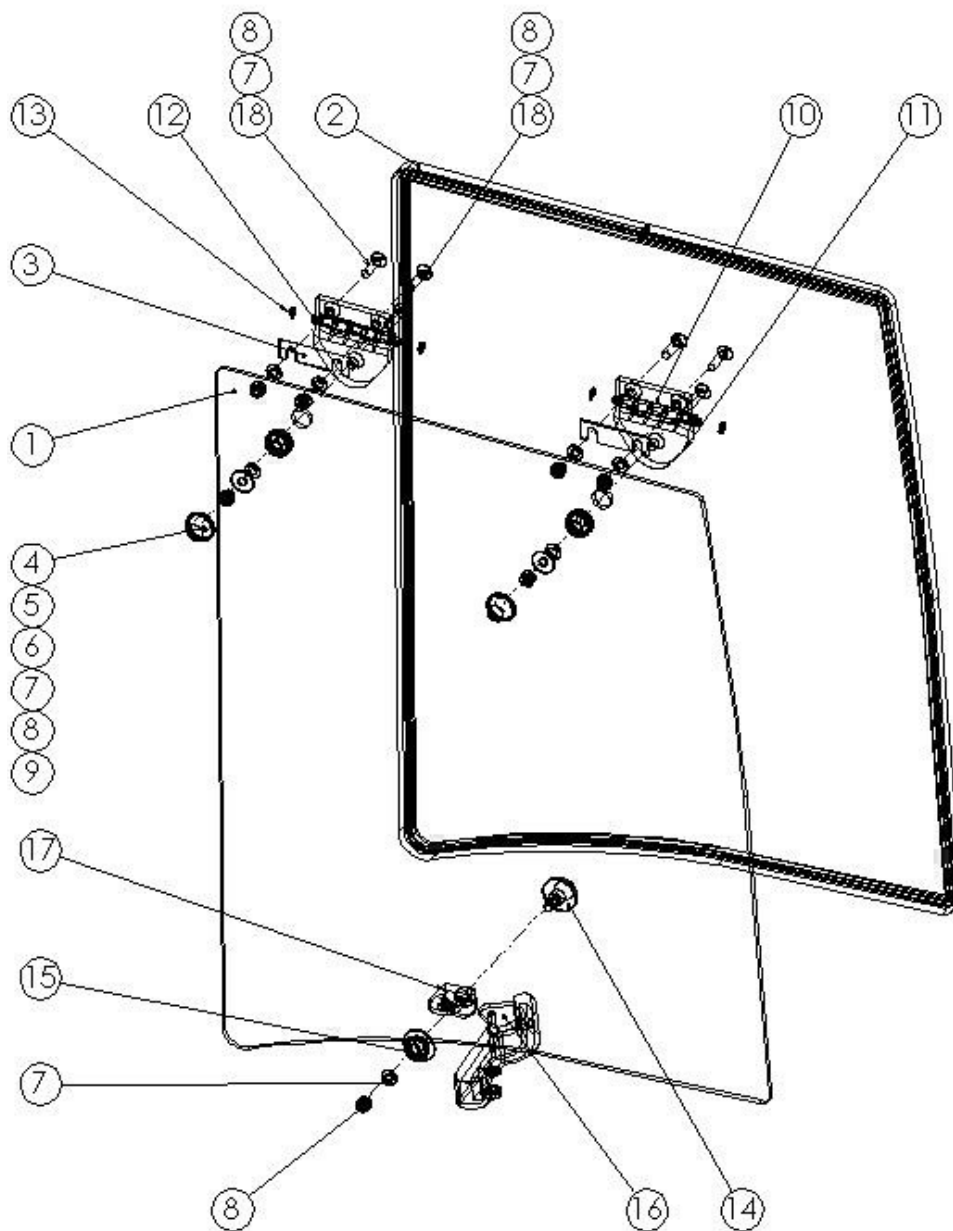


Rys. 6. Szyba przednia kpl.

## 2.9. SZYBA BOCZNA PRAWA KPL.

Lp.	Nazwa części lub zespołu	Nazwa części lub zespołu	Ilość
1.	Szyba boczna prawa	POD-KAB-000006	1
2.	Uszczelka T29	28UT-29	1
3.	Błaszka dystansowa zawiasów	KR-70.000.000.011	2
4.	Wkręt M8x30	23W8/30OC	2
5.	Przelotka gumowa fi14	26PG	2
6.	Podkładka okr. 8,4 grubość 1,5mm	POD-ELZ-000079	2
7.	Podkładka okr. 8,4	23O8OOC	7
8.	Nakrętka M8	23NS8OC	7
9.	Kapturek duży	28KD	2
10.	Zawias stały	28Z	2
11.	Zawias ruchomy	28ZR	2
12.	Sworzeń zawiasów szyb	KR-70.000.000.009	2
13.	Podkładka zabezpieczająca fi6	28SD	4
14.	Śruba z kapturkiem M8x25	28SK8/25	1
15.	Przelotka z kołnierzem fi16 symetryczna	POD-KAB-000066	1
16.	Klamka uchylna prawa	28KP	1
17.	Łącznik klamki	28LUL	1
18.	Wkręt M8x25	23W8/25 OC	4

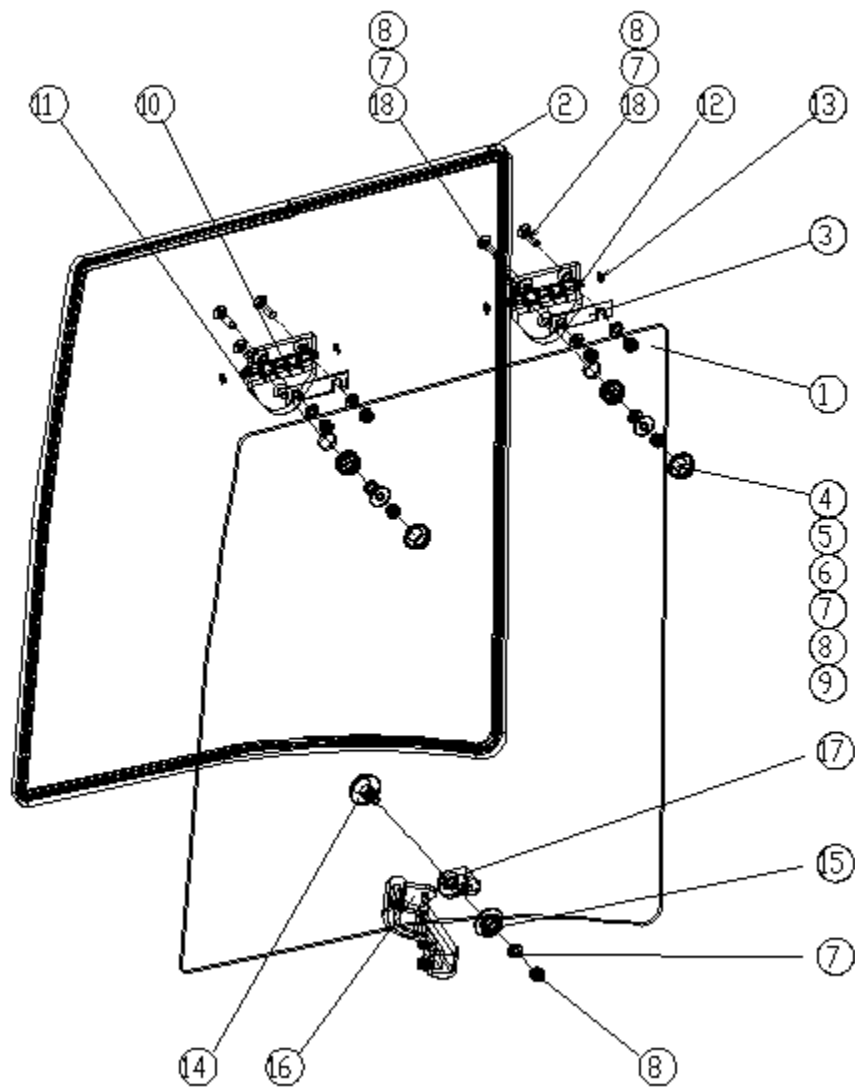




Rys. 7. Szyba boczna prawa kpl.

## 2.10. SZYBA BOCZNA LEWA KPL.

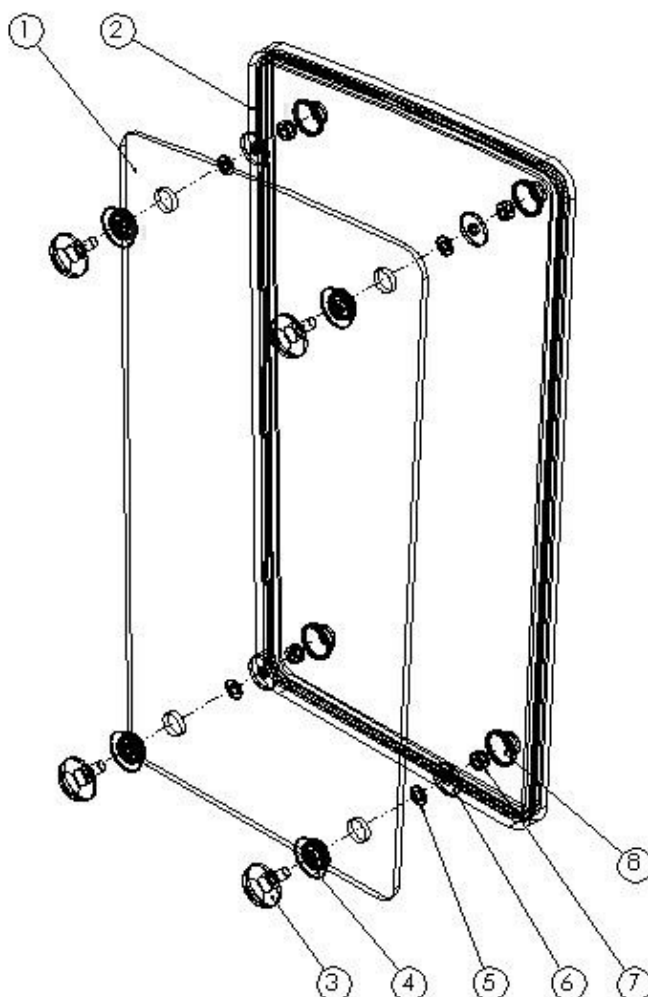
Lp.	Nazwa części lub zespołu	Nazwa części lub zespołu	Ilość
1.	Szyba boczna prawa	POD-KAB-000005	1
2.	Uszczelka T29	28UT-29	1
3.	Błyszka dystansowa zawiasów	KR-70.000.000.011	2
4.	Wkręt M8x30	23W8/30OC	2
5.	Przelotka gumowa fi14	26PG	2
6.	Podkładka okr. 8,4 grubość 1,5mm	POD-ELZ-000079	2
7.	Podkładka okr. 8,4	23O8OOC	7
8.	Nakrętka M8	23NS8OC	7
9.	Kapturek duży	28KD	2
10.	Zawias stały	28Z	2
11.	Zawias ruchomy	28ZR	2
12.	Sworzeń zawiasów szyb	KR-70.000.000.009	2
13.	Podkładka zabezpieczająca fi6	28SD	4
14.	Śruba z kapturkiem M8x25	28SK8/25	1
15.	Przelotka z kołnierzem fi16 symetryczna	POD-KAB-000066	1
16.	Klamka uchylna lewa	28KL	1
17.	Łącznik klamki	28LUL	1
18.	Wkręt M8x25	23W8/25 OC	4



Rys. 8. Szyba boczna lewa kpl.

## 2.11. SZYBA PRZEDNIA DOLNA PRAWA KPL.

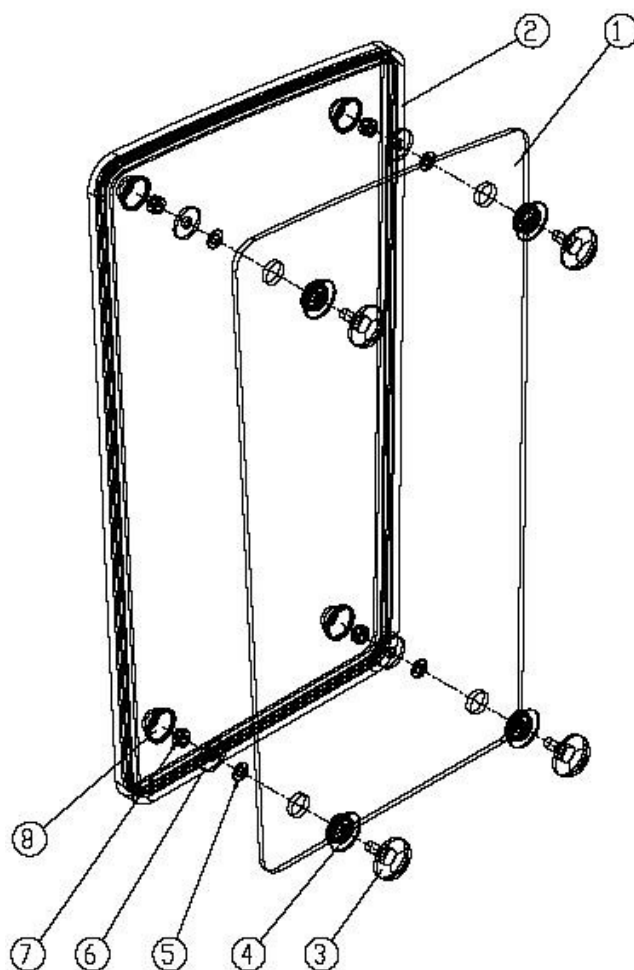
Lp.	Nazwa części lub zespołu	Nazwa części lub zespołu	Ilość
1.	Szyba przednia dolna prawa	POD-KAB-000008	1
2.	Uszczelka T-29	28UT-29	1
3.	Śruba z kapturkiem M8x30 z mimośrodem	POD-KAB-000233	4
4.	Przelotka z kołnierzem fi16 symetryczna	POD-KAB-000066	4
5.	Podkładka okr. 8,4	23P80OC	4
6.	Podkładka okr. 8,4 grubość 1,5mm	POD-ELZ-000079	4
7.	Nakrętka M8	23NS8OC	4
8.	Kapturek duży	28KD	4



Rys. 9. Szyba przednia dolna prawa kpl.

## 2.12. SZYBA PRZEDNIA DOLNA LEWA KPL.

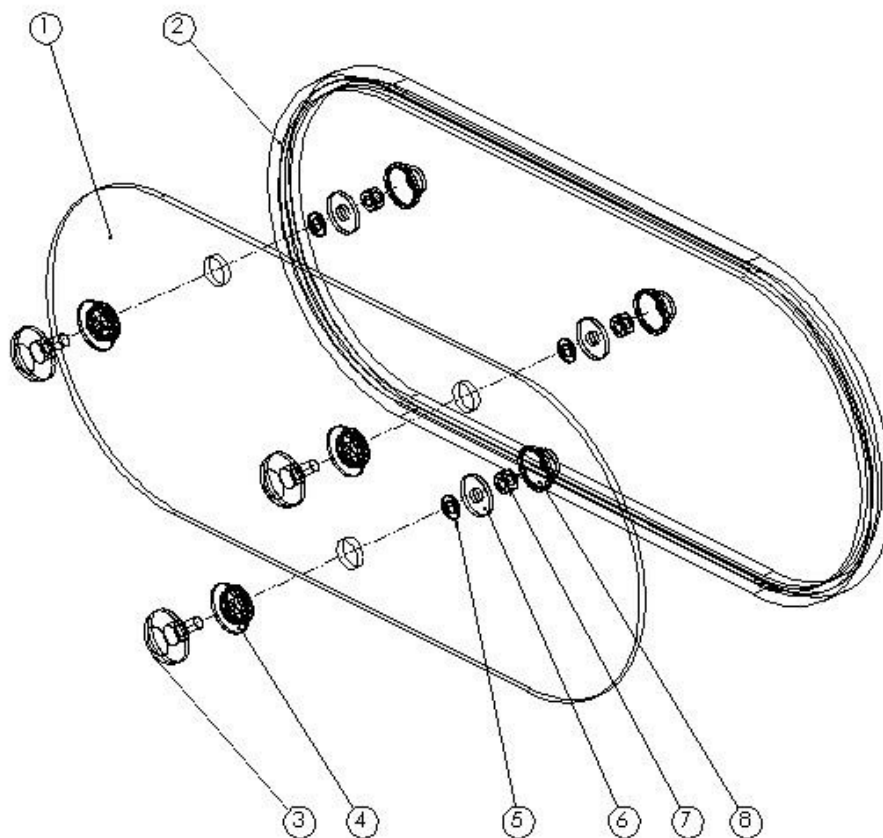
Lp.	Nazwa części lub zespołu	Nazwa części lub zespołu	Ilość
1.	Szyba przednia dolna lewa	POD-KAB-000007	1
2.	Uszczelka T-29	28UT-29	1
3.	Śruba z kapturem M8x30 z mimośrodem	POD-KAB-000233	4
4.	Przelotka z kołnierzem $\phi 16$ symetryczna	POD-KAB-000066	4
5.	Podkładka okr. 8,4	23P80OC	4
6.	Podkładka okr. 8,4 grubość 1,5mm	POD-ELZ-000079	4
7.	Nakrętka M8	23NS8OC	4
8.	Kapturek duży	28KD	4



Rys. 10. Szyba przednia dolna lewa kpl.

### 2.13. SZYBA TYLNA DOLNA KPL

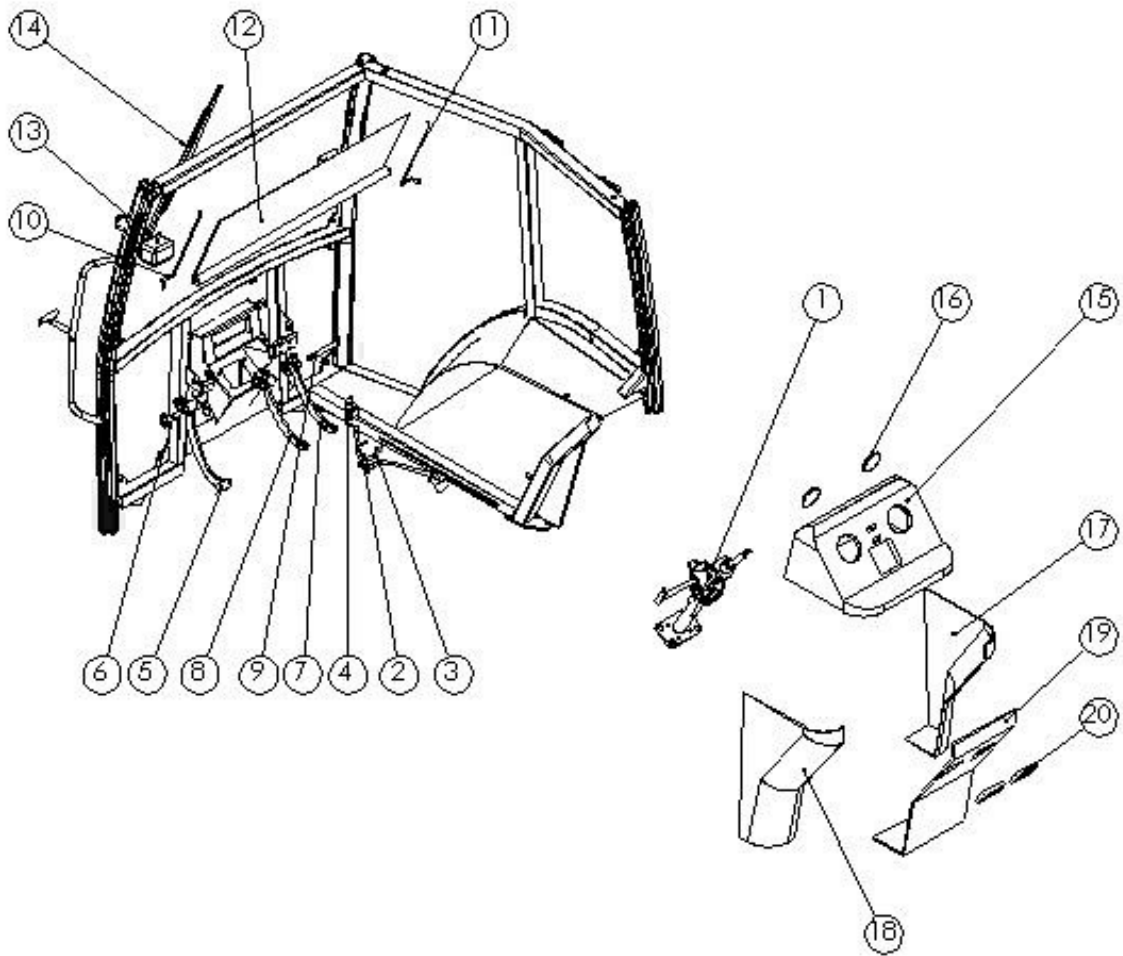
Lp.	Nazwa części lub zespołu	Nazwa części lub zespołu	Ilość
1.	Szyba tylna dolna	28STD	1
2.	Uszczelka T-29	28UT-29	1
3.	Śruba z kapturkiem M8x25	28SK8/25	3
4.	Przelotka z kołnierzem fi16 symetryczna	POD-KAB-000066	3
5.	Podkładka okr. 8,4	23P8OOC	3
6.	Podkładka okr. 8,4 grubość 1,5mm	POD-ELZ-000079	3
7.	Nakrętka M8	23NS8OOC	3
8.	Kapturek duży	28KD	3



Rys. 11. Szyba tylna dolna kpl.

## 2.14. WNĘTRZE KABINY

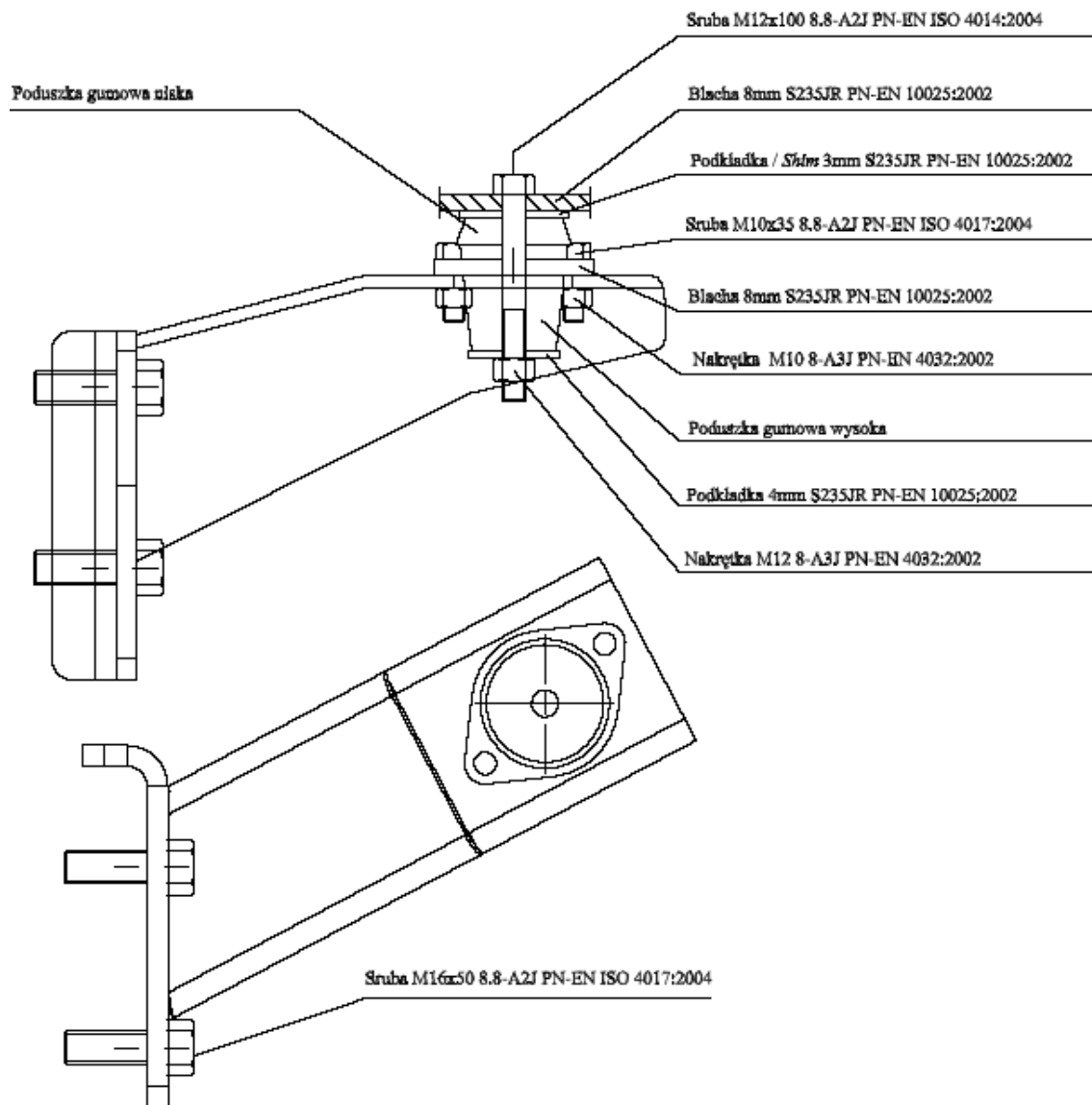
Lp.	Nazwa części lub zespołu	Nazwa części lub zespołu	Ilość
1.	Kolumna kierownicza kpl.	28KK	1
2.	Pedał gazu kpl.	KR-70.022.000.000	1
3.	Sprężyna pedału gazu	28SGAZU	1
4.	Mocowanie pedału gazu	KR-70.000.000.032	1
5.	Pedał sprzęgła kpl.	KR-70.017.001.000	1
6.	Sworzeń pedału gazu kpl.	KR-70.018.000.000	1
7.	Pedał hamulca I kpl.	KR-70.019.001.000	1
8.	Pedał hamulca II kpl.	KR-70.020.001.000	1
9.	Sworzeń pedałów hamulca	KR-70.021.000.000	1
10.	Bierznia rolety I	KR-90.050.001.000	1
11.	Bierznia rolety II	KR-90.050.002.000	1
12.	Oslona przeciwsłoneczna	28OS	1
13.	Napęd wycieraczki	28MN447 000 010DU	1
14.	Pióro wycieraczki	28W	1
15.	Oslona górna (kokpit)	28OK	1
16.	Kierownica powietrza na szybę	28KP	2
17.	Oslona kolumny prawa	28OP	1
18.	Oslona kolumny lewa	28OL	1
19.	Oslona kolumny przednia	28OKP	1
20.	Nawiewnik kpl.	27NWL i 28NWP	2



Rys.12. Wnętrze kabiny.

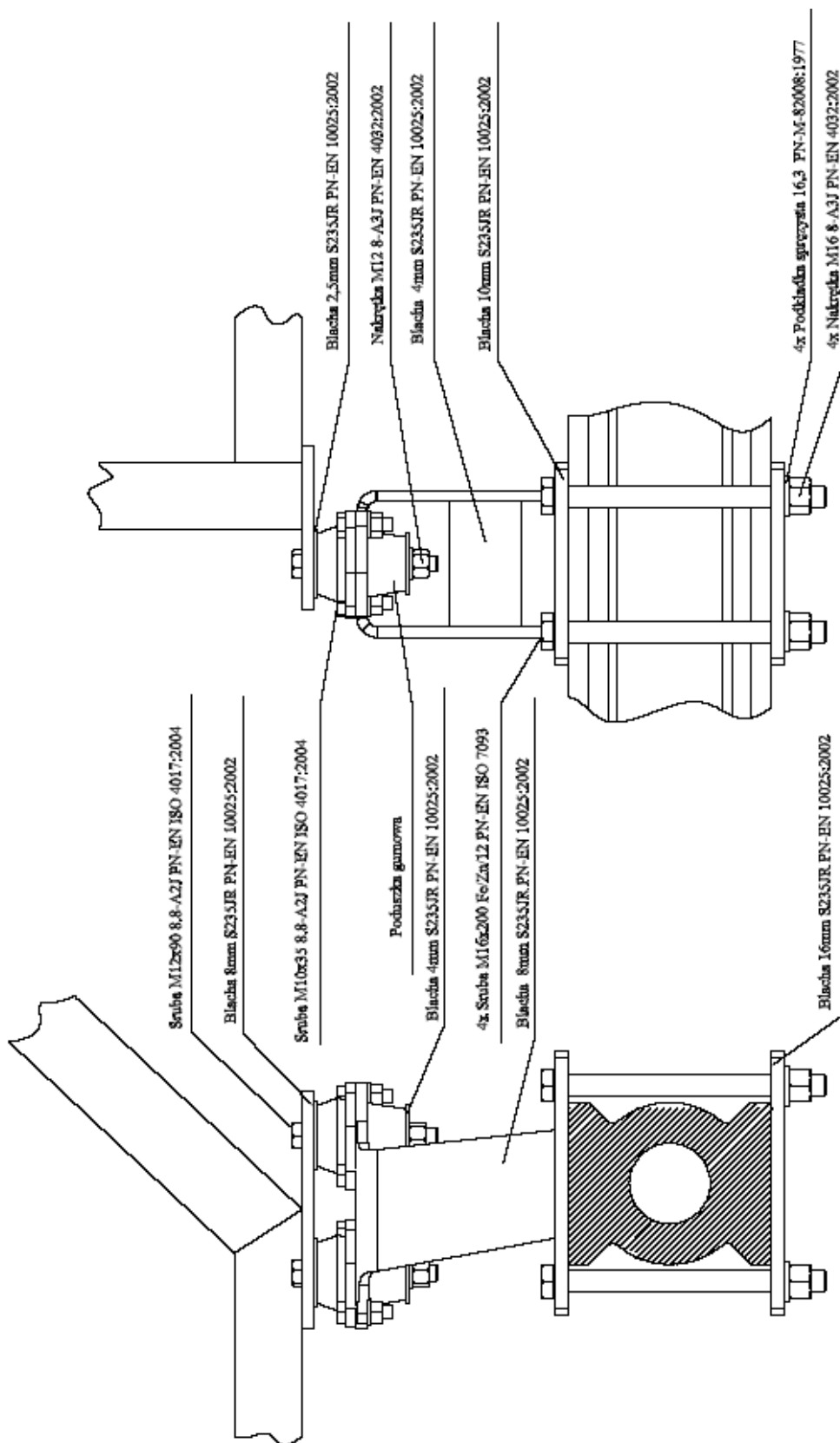


## 2.15.SPOSÓB MOCOWANIA KABIN NA CIĄGNIKU.



Rys.13. Sposób mocowania kabiny na wsporniku wspornikach przednich.





Rys.14. Sposób mocowania kabiny na wsporniku wspornikach tylnych.

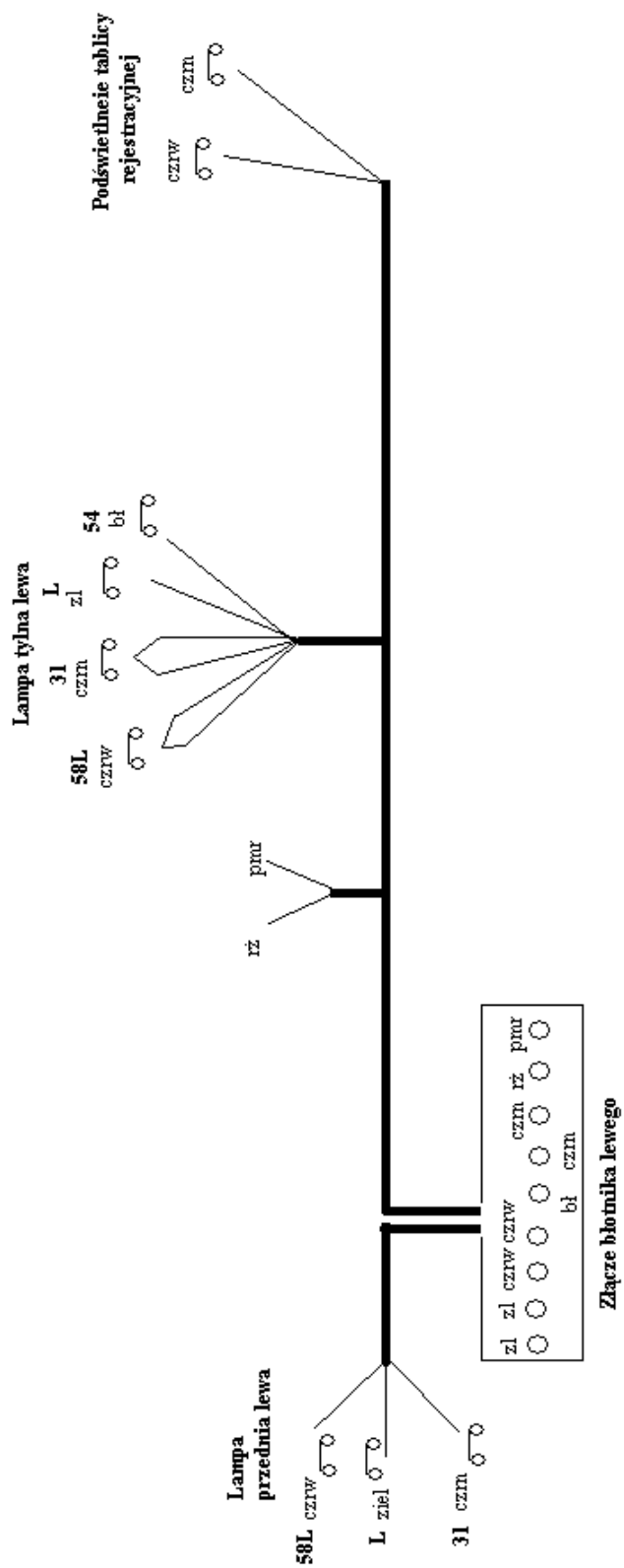
## 2.16 SCHEMATY ELEKTRYCZNE WIĄZEK KABINY

Dokonywanie zmian i samodzielna naprawa układu elektrycznego jest zabroniona. Napraw mogą dokonywać upoważnione przez producenta firmy. Informacji o najbliższych upoważnionych firmach udziela sprzedawca kabiny.

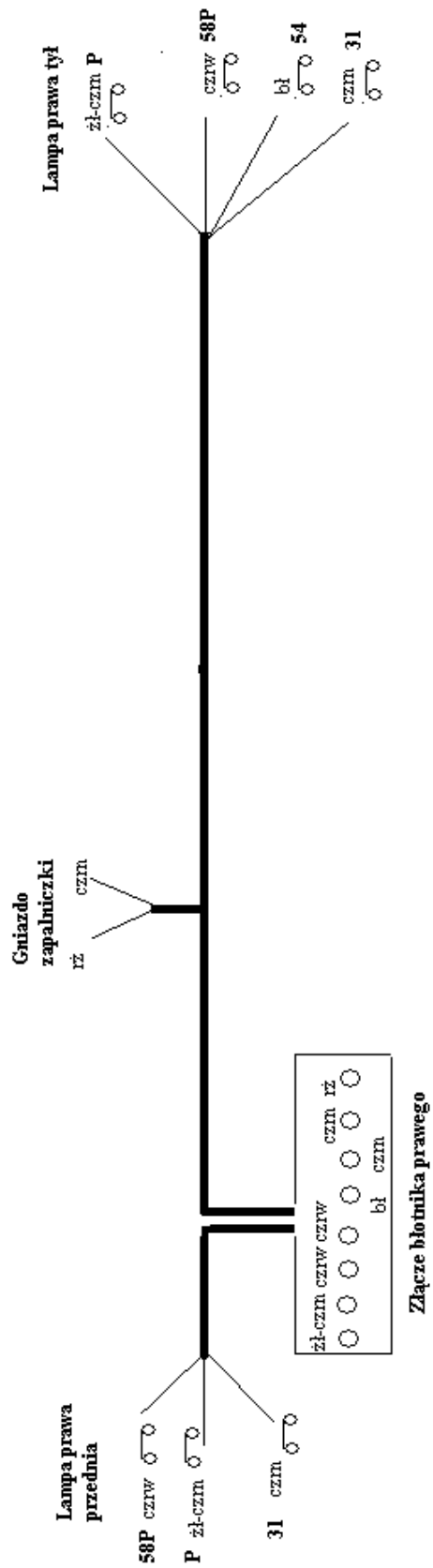
**Legenda** – kolory przewodów elektrycznych

nbs	- niebieski
czrn	- czarny
czrw	- czerwony
żł	- żółty
zl	- zielony
br	- brązowy
bł	- biały
rż	- różowy
pmr	- pomarańczowy
szr	- szary

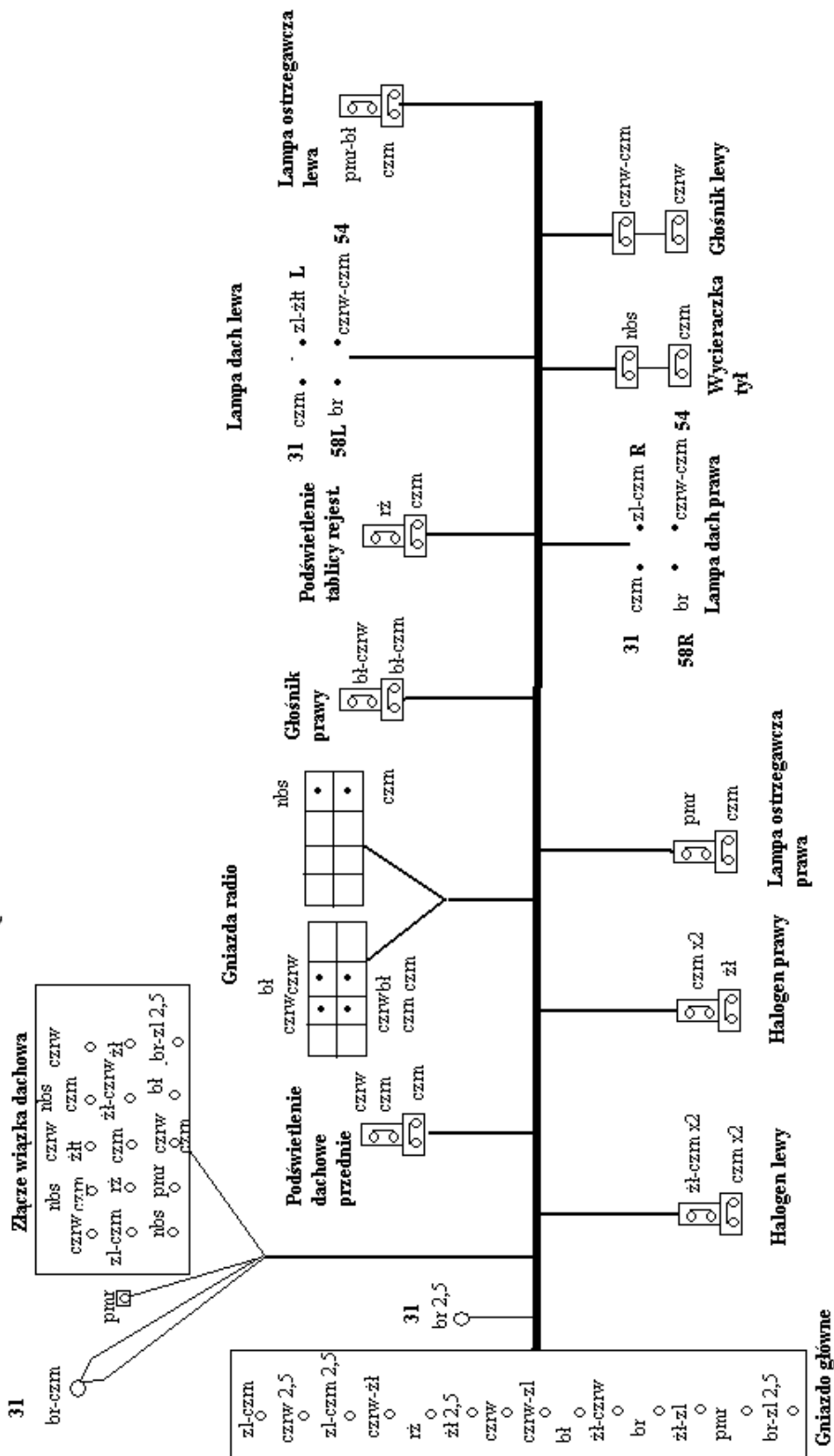
## Wiązka blotnika lewego



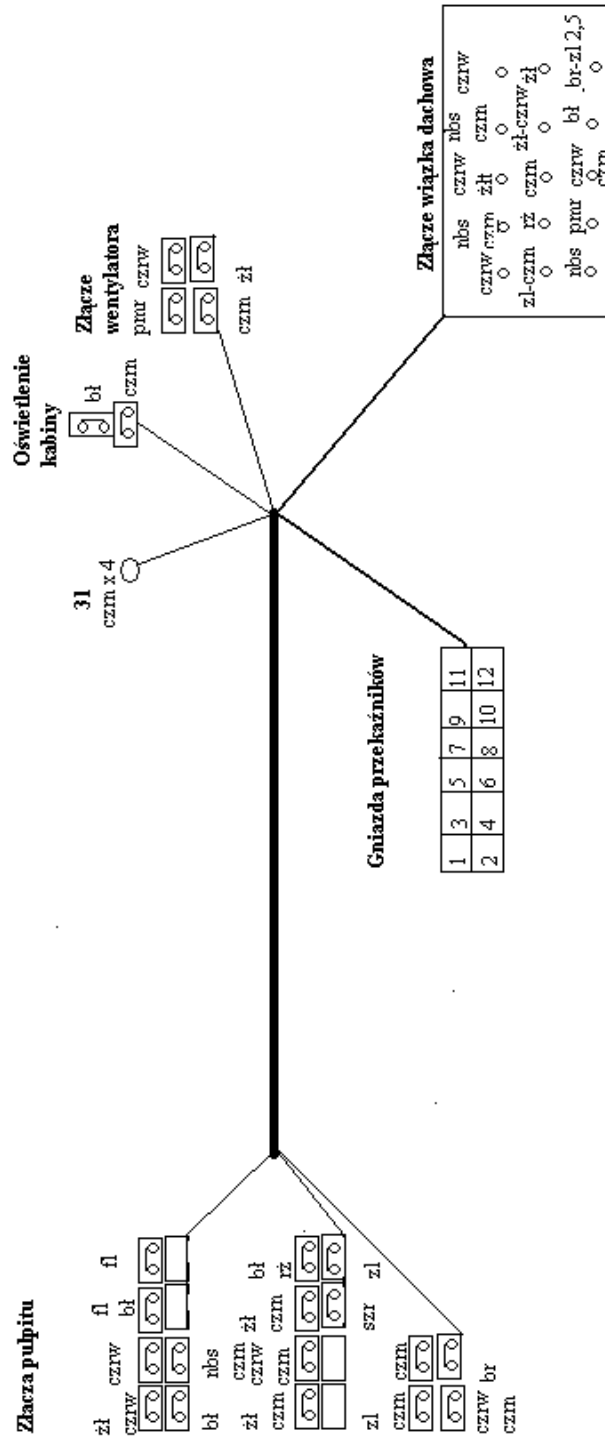
## Wiązka blotnika prawego



# Wiązka dachowa



# Wiązka pulpitu





# Zamówienie zewnętrzne na części zamienne

1. Zamawiający .....

.....

.....

(Pełna nazwa , NIP)

2. Adres .....

.....

.....

(Kod pocztowy , miejscowość , ulica , nr)

3. Telefon.....

4. Specyfikacja zamawianych części:

Lp.	Nazwa maszyny/urządzenia	Nazwa części	Numer katalogowy	Ilość sztuk

.....

(Miejscowość, data)

.....

(Czytelny podpis zamawiającego,

(Pieczęćka firmowa)

6.Zamówienie zrealizowano dnia:

.....

(czytelny podpis pracownika Serwisu)

- do fakturowania

- zafakturowano- Nr. faktury.....

# ZGŁOSZENIE REKLAMACYJNE

NR

DATA

## Dane Klienta zgłaszającego reklamację:

Imię i Nazwisko/Nazwa Firmy.....

Miejscowość..... Kod/Poczt.....

Ulica..... Telefon..... Fax.....

Nazwa i symbol maszyny

..... Z/T-.....
-----------------

Data zakupu

Numer fabryczny

Rok produkcji

### 1. Kiedy i w jakich okolicznościach stwierdzono awarię urządzenia

.....  
.....  
.....  
.....

### 2. Dokładny opis stwierdzonej usterki

.....  
.....  
.....  
.....  
.....  
.....  
.....  
.....  
.....  
.....

### 3. Propozycja Klienta dotycząca formy załatwienia reklamacji

.....  
.....  
.....  
.....

.....  
(czytelny podpis klienta składającego reklamację)

**UWAGA: W przypadku reklamacji niezasadnej, koszty związane z jej rozpatrzeniem pokrywa zgłaszający .**

Reklamacja zgłoszona przez Klienta telefonicznie dnia.....

Pieczętka punktu sprzedaży
----------------------------

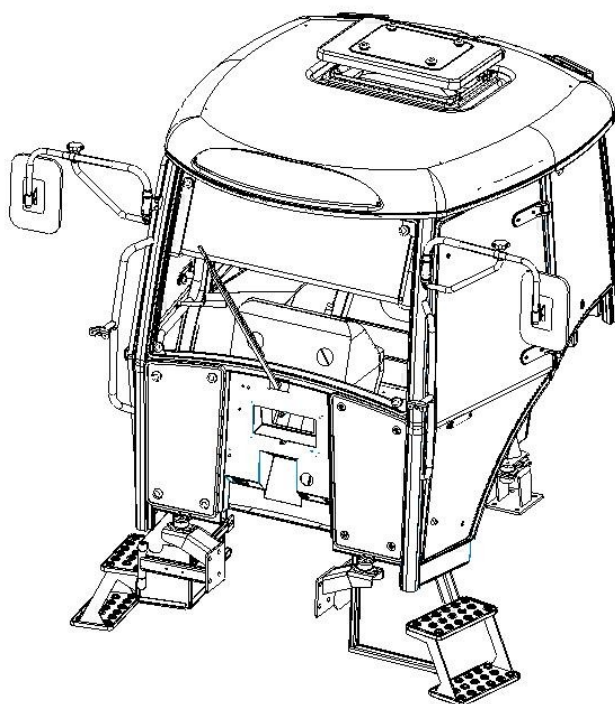
.....  
Czytelny podpis przedstawiciela punktu sprzedaży

# METAL-FACH

16-100 SOKÓLKA  
Tel. 085 7119840  
Fax. 085 7119065

ul. KRESOWA 62

## KARTA GWARANCYJNA KABINA CIĄGNIKOWA OCHRONNA



Obsługę gwarancyjną w imieniu producenta sprawuje:

.....  
*wypełnia sprzedawca*

Data produkcji ..... Nr fabryczny.....

Data sprzedaży ..... Podpis sprzedawcy .....

Imię i nazwisko kupującego .....

Miejscowość (Kod pocztowy/Poczta) .....

Ulica/Nr ..... Tel. ....

## SERWISOWANIE

Lp.	Data zgłoszenia	Data usunięcia awarii	Opis wykonywanych czynności oraz wymienionych części	Imię i Nazwisko MECHANIKA (pieczęć serwisu)

--	--	--	--	--