

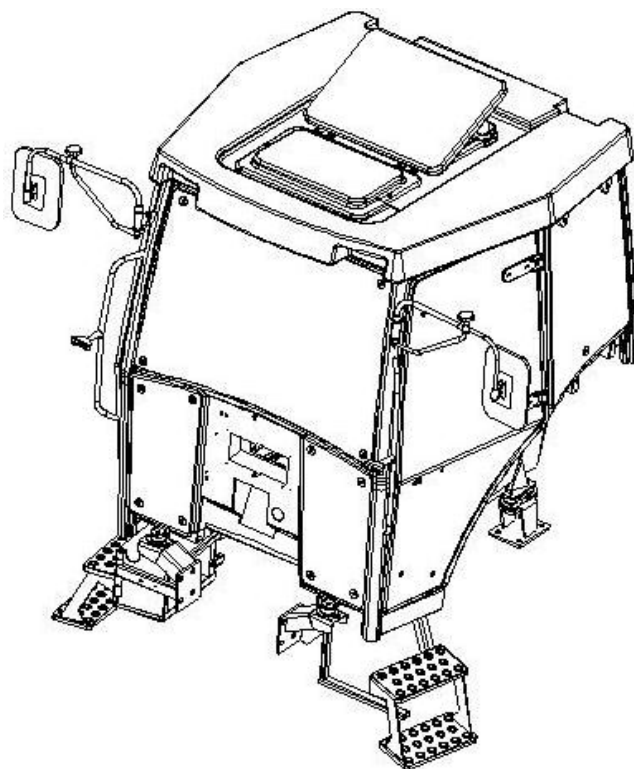
METAL-FACH

16-100 SOKÓLKA
Tel. 085 7119840
Fax. 085 7119065

ul. KRESOWA 62

INSTRUKCJA OBSŁUGI KATALOG CZĘŚCI KARTA GWARANCYJNA

KABINA CIĄGNIKOWA OCHRONNA KR-60, KR-70, KR-80



NR PUBLIKACJI 01
ROK WYDANIA 2009
WYDANIE I
INSTRUKCJĘ OBSŁUGI NAPISANO W JĘZYKU POLSKIM

SPIS TREŚCI

1. INSTRUKCJA OBSŁUGI	3
1.1. ZASADY BEZPIECZNEJ PRACY	3
1.2. PRZEZNACZENIA I CHARAKTERYSTYKA OGOLNA	3
1.3. SPOSÓB DOSTAWY	3
1.4. KONSERWACJA KABINY	3
1.5. CZĘŚCI I DETALE NIE PODLEGAJĄCE GWARANCJI	3
2. KATALOG CZĘŚCI ZAMIENNYCH	4
2.1. SPOSÓB POSŁUGIWANIA SIĘ KATALOGIEM CZĘŚCI	4
2.2. SPOSÓB ZAMAWIANIA CZĘŚCI	4
2.3. KABINA CIĄGNIKOWA OCHRONNA	5
2.4. DRZWI PRAWA KPL.	7
2.5. DRZWI LEWE KPL.	9
2.6. DACH KPL.	11
2.7. SZYBA TYLNA KPL.	13
2.8. SZYBA PRZEDNIA KPL.	15
2.9. SZYBA BOCZNA PRAWA KPL.	16
2.10. SZYBA BOCZNA LEWA KPL.	18
2.11. SZYBA PRZEDNIA DOLNA PRAWA KPL.	20
2.12. SZYBA PRZEDNIA DOLNA LEWA KPL.	21
2.13. SZYBA TYLNA DOLNA KPL.	22
2.14. LUSTERKO ZEWNĘTRZNE	23
2.15. WNETYRZE KABINY	24
2.16. KOLUMNA KIEROWNICZA KPL.	26
2.17. SPOSÓB MOCOWANIA KABIN NA CIĄGNIKU	28

Szczegółowe informacje warunkach gwarancji sprzętu rolniczego zawarte są w Kodeksie Cywilnym, Dział III, Gwarancje art. 577-581.

Informacje te powinny być dostępne we wszystkich placówkach sprzedaży sprzętu rolniczego oraz we wszystkich zakładach naprawczych tego sprzętu.

Wszystkie rozwiązania konstrukcyjne kabiny posiada producent kabiny.

UWAGA

Nabywca przed odbiorem powinien sprawdzić kompletność kabiny oraz dokonać wypełnienia karty gwarancyjnej.

1. INSTRUKCJA OBSŁUGI.

1.1. ZASADY BEZPIECZNEJ PRACY

- a) Podczas montażu kabiny na ciągniku należy przestrzegać ogólnych przepisów bhp.
- b) Po wykonaniu montażu sprawdzić i wyregulować działanie wycieraczek, oświetlenia, sygnalizacji, oraz prawidłowo ustawić lusterka zewnętrzne.
- c) Zabrania się dokonywania jakichkolwiek zmian konstrukcyjnych szkieletu. Przeróbki grożą uszkodzeniem.

1.2. PRZEZNACZENIA I CHARAKTERYSTYKA OGÓLNA

Kabiny ochronne przeznaczone SA do montowania na ciągnikach Farmtrac . Zapewnia ona bezpieczną pracę kierowcy i chroni przed szkodliwymi czynnikami atmosferycznymi.

Konstrukcje nośna kabiny stanowi szkielet wykonany z profili, chroniący kierowcę przed obrażeniami związanymi z wywróceniem ciągnika.

Kabina spełnia wymagania norm dla tego typu wyrobów. Nie utrudnia sprzęgania i współpracy z typowymi maszynami i narzędziami wykonanymi zgodnie z obowiązującymi aktualnie normami. Spełnia również wymagania Kodeksu Drogowego.

1.3. SPOSÓB DOSTAWY

Kabina jest wysyłana z zakładu producenta całkowicie zmontowana.

1.4. KONSERWACJA KABINY

Kabinę należy myć woda z dodatkiem środków myjących przeznaczonych dla pojazdów mechanicznych. Obowiązkowe jest mycie ciągnika po pracy ze środkami chemicznymi takimi jak środki ochrony roślin, nawozy sztuczne i naturalne. Do mycia kabiny nie wolno używać rozpuszczalników oraz paliw. Elementy gumowe należy chronić przed wpływem rozpuszczalników oraz paliw, a także przed zbędnym promieniowaniem słonecznym. Wszelkie uszkodzenia powłoki malarskiej należy niezwłocznie usunąć. Mechanizmy zamków należy smarować przynajmniej raz na rok olejem wrzecionowym, a zawiasy niedużą ilością towotu. Nadmiar usunąć czyściwem. Uchywanie do tego celu hydroflu jest zabronione.

1.5. CZĘŚCI I DETALE NIE PODLEGAJĄCE GWARANCJI

Gwarancją nie są objęte: spalone napędy wycieraczek, pióra wycieraczek, pobite lusterka i szyby, części zużywających się w trakcie normalnego użytkowania

Gwarancji nie podlegają wszystkie pozostałe elementy zniszczone w wyniku nieprawidłowej eksploatacji kabin

2. KATALOG CZĘŚCI ZAMIENNYCH

2.1. SPOSÓB POSŁUGIWANIA SIĘ KATALOGIEM CZĘŚCI

Katalogiem należy posługiwać się w następujący sposób:

- a) Ustalić w jakim zespole maszyny znajduje się podlegająca wymianie część.
- b) Znaleźć odpowiednią tablicę katalogu a w niej odpowiednią część.
- c) Kierując się numerem części na rysunku, należy odszukać w opisie tablicy odpowiedni numer rysunkowy lub normy, nazwę części i ilość sztuk.

2.2. SPOSÓB ZAMAWIANIA CZĘŚCI

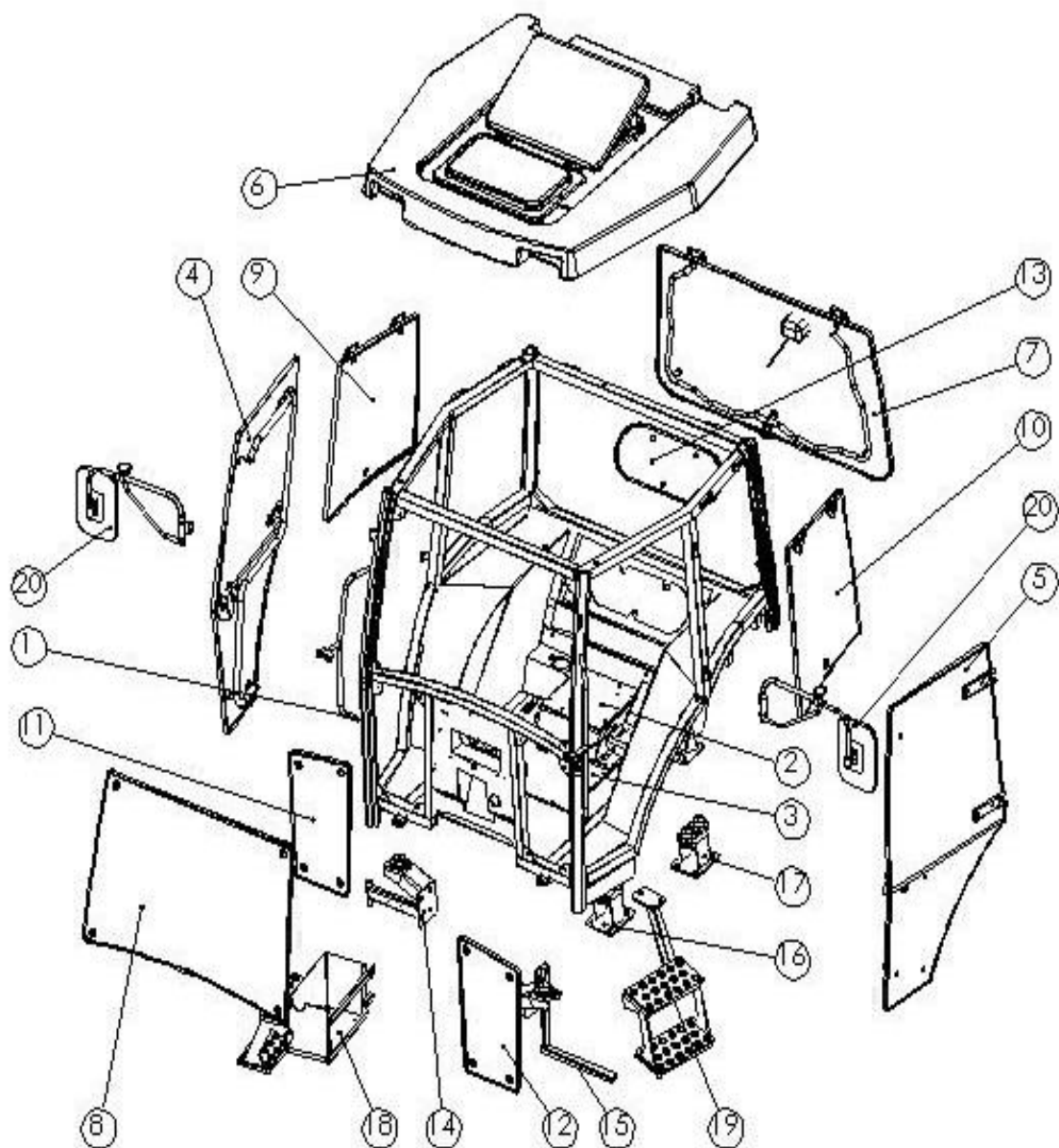
Części zamienne zamawia się telefonicznie lub korespondencyjnie podając:

- a) Dokładny adres zamawiającego,
- b) Nazwę, symbol i nr fabryczny maszyny, rok produkcji,
- c) Dokładną nazwę części,
- d) Nr rysunku lub nr normy wg katalogu części,
- e) Liczbę sztuk,
- f) Warunki płatności.

Części wysyłane firmą kurierską lub zamawiający odbiera sam od producenta lub od najbliższego przedstawiciela firmy **Metal – Fach**.

2.3.KABINA CIĄGNIKOWA OCHRONNA

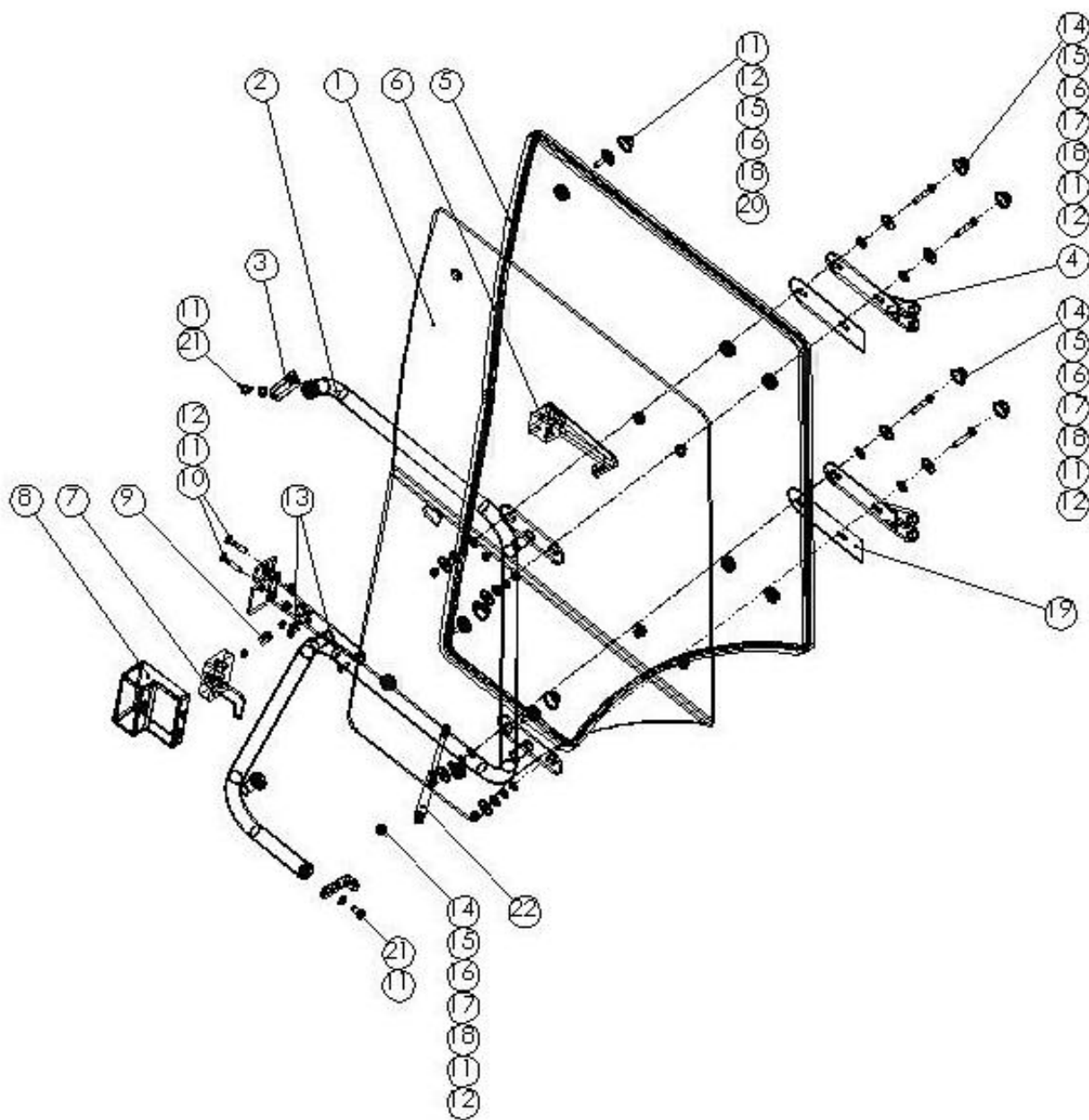
Lp.	Nazwa części lub zespołu	Nazwa części lub zespołu			Ilość
		KR-60	KR-70	KR-80	
1.	Rama kabiny	KR-60.001.000.000	KR-70.001.000.000	KR-70.001.000.000	1
2.	Płyta siedziska	KR-60.002.000.000	KR-70.002.000.000	KR-70.002.000.000	1
3.	Blacha podłogi kpl.	KR-60.000.000.005	KR-70.003.000.000	KR-70.003.000.000	1
4.	Drzwi prawe kpl.	KR-70.005.000.000	KR-70.005.000.000	KR-70.005.000.000	1
5.	Drzwi lewe kpl.	KR-70.006.001.000	KR-70.006.001.000	KR-70.006.001.000	1
6.	Dach kpl.	KR-70.006.002.000	KR-70.006.002.000	KR-70.006.002.000	1
7.	Szyba tylna kpl.	KR-70.007.000.000	KR-70.007.000.000	KR-70.007.000.000	1
8.	Szyba przednia kpl.	KR-70.008.000.000	KR-70.008.000.000	KR-70.008.000.000	1
9.	Szyba boczna prawa kpl.	KR-70.009.001.000	KR-70.009.001.000	KR-70.009.001.000	1
10.	Szyba boczna lewa kpl.	KR-70.009.002.000	KR-70.009.002.000	KR-70.009.002.000	1
11.	Szyba przednia dolna prawa kpl.	KR-70.012.001.000	KR-70.012.001.000	KR-70.012.001.000	1
12.	Szyba przednia dolna lewa kpl.	KR-70.012.002.000	KR-70.012.002.000	KR-70.012.002.000	1
13.	Szyba tylna dolna kpl.	KR-70.013.000.000	KR-70.013.000.000	KR-70.013.000.000	1
14.	Wspornik kabiny przedni prawy	KR-60.033.001.000	KR-70.033.000.000	KR-80.033.000.000	1
15.	Wspornik kabiny przedni lewy	KR-60.033.002.000	KR-70.032.000.000	KR-90.032.000.000	1
16.	Wspornik kabiny tylny prawy	KR-60.016.001.000	KR-70.016.001.000	KR-70.016.001.000	1
17.	Wspornik kabiny tylny lewy	KR-60.016.002.000	KR-70.016.001.000	KR-70.016.001.000	1
18.	Schodki prawe kpl.	KR-60.025.000.000	KR-70.025.000.000	KR-70.025.000.000	1
19.	Schodki lewe kpl.	KR-70.026.000.000	KR-70.026.000.000	KR-70.026.000.000	1
20.	Lusterko kpl.	KR-70.054.000.000	KR-70.054.000.000	KR-70.054.000.000	2



Rys.1. Kabina ciągnikowa ochronna.

2.4. DRZWI PRAWY KPL.

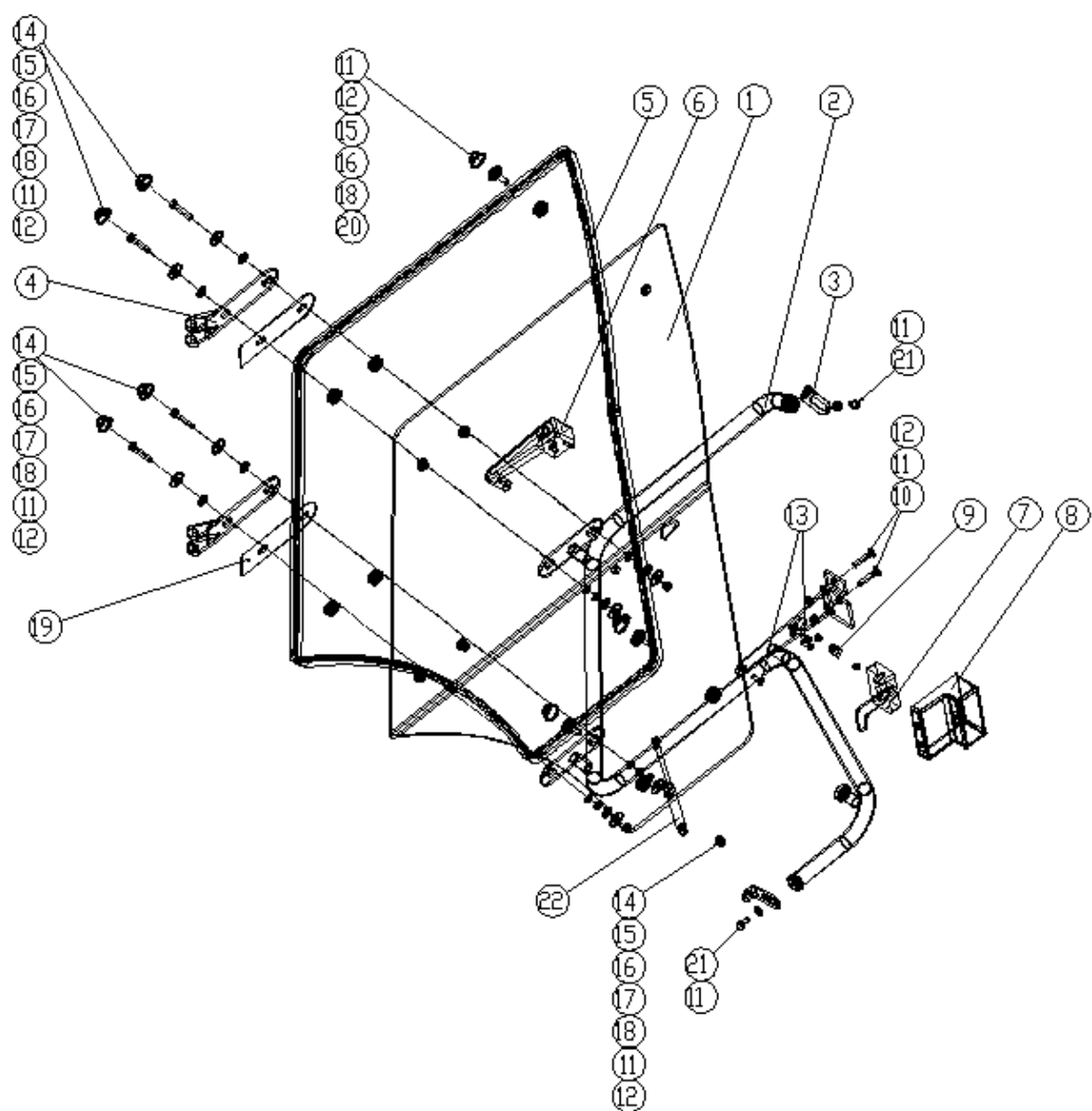
Lp.	Nazwa części lub zespołu	Nazwa części lub zespołu	Ilość
1.	Szyba drzwi prawych	POD-KAB-000021	1
2.	Ramka drzwi prawych kpl.	KR-70.006.201.000	1
3.	Mocowanie	KR-70.006.000.003	2
4.	Zawias drzwi kpl.	KR-70.006.004.000	2
5.	Uszczelka T-29	28UT-29	1
6.	Klamka kpl.	28ZP	1
7.	Zamek prawy	28ZP	1
8.	Oslona zamka	28OZD	1
9.	Zapadka zamka	KR-70.006.001.010	1
10.	Wkręt M8x40	PN/M-82209	2
11.	Podkładka okr. 8,4	PN/M-82005	2
12.	Nakrętka M8	PN/M-82175	8
13.	Wkręt M6x20	PN/M-82209	3
14.	Śruba M8x40	PN/M-82105	4
15.	Podkładka okr. 8,4	PN/M-82030	8
16.	Podkładka okr. 8,4	PN/M-82005	15
17.	Przelotka gumowa fi14 z tulejką	26PG i 28TSZ(F)	7
18.	Kapturek duży	28KD	11
19.	Uszczelka zawiasu	28WM	2
20.	Śruba M8x30	PN/M-82105	3
21.	Śruba M8x16	PN/M-82105	2
22.	Sprężyna gazowa 23697	POD-KAB-000001 (8-18-85L-280N)	1



Rys.2. Drzwi prawe kpl.

2.5. DRZWI LEWE KPL.

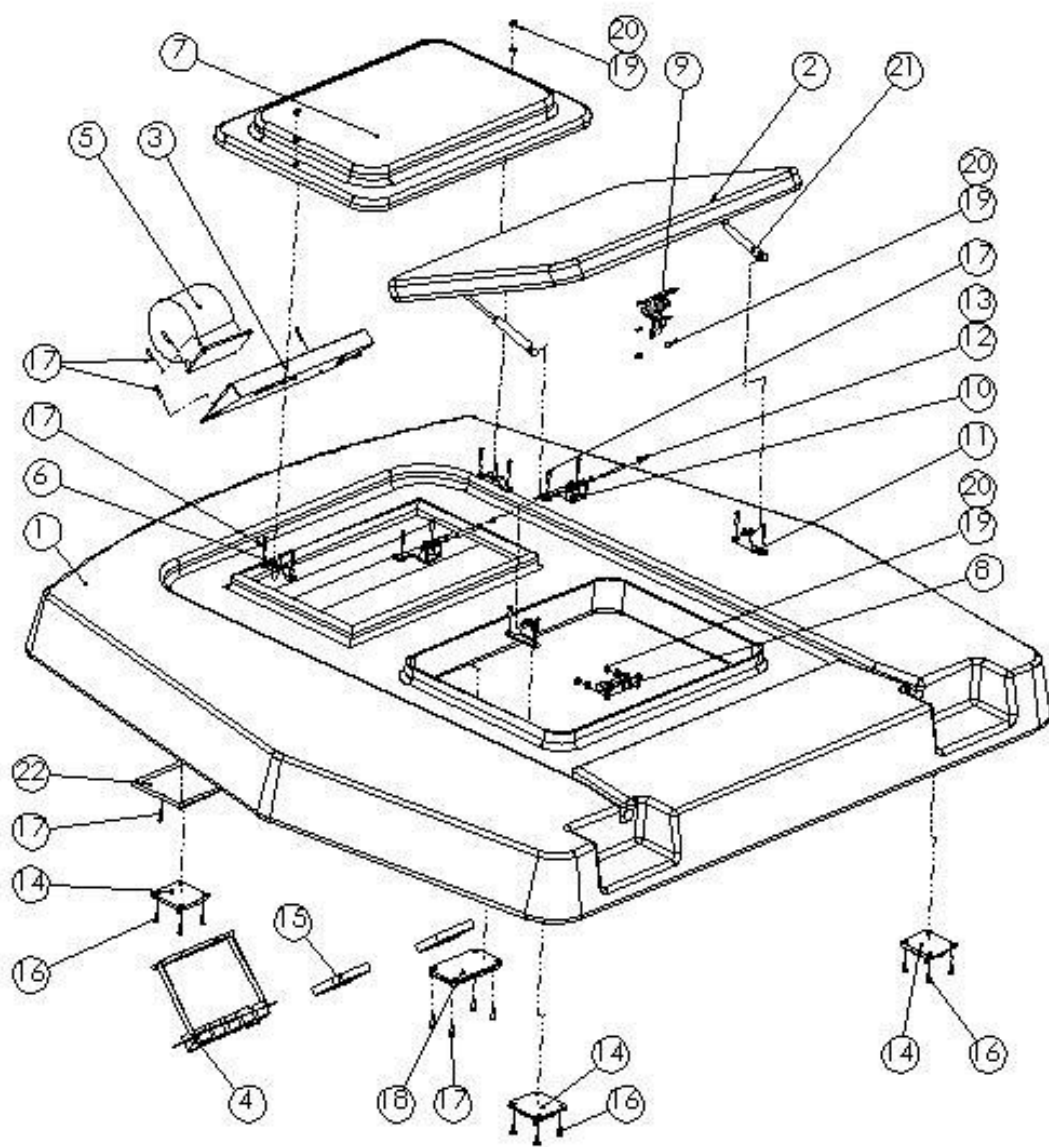
Lp.	Nazwa części lub zespołu	Nazwa części lub zespołu	Ilość
1.	Szyba drzwi lewych	POD-KAB-000020	1
2.	Ramka drzwi lewych kpl.	KR-70.006.202.000	1
3.	Mocowanie	KR-70.006.000.003	2
4.	Zawias drzwi kpl.	KR-70.006.004.000	2
5.	Uszczelka szyby T-29	28UT-29	1
6.	Klamka kpl.	28ZL	1
7.	Zamek lewy	28ZL	1
8.	Oslona zamka	28OZD	1
9.	Zapadka zamka	KR-70.006.002.010	1
10.	Wkręt M8x40	PN/M-82209	2
11.	Podkładka okr. 8,4	PN/M-82005	2
12.	Nakrętka M8	PN/M-82175	8
13.	Wkręt M6x20	PN/M-82209	3
14.	Śruba M8x40	PN/M-82105	4
15.	Podkładka okr. 8,4	PN/M-82030	8
16.	Podkładka okr. 10,5	PN/M-82005	15
17.	Przelotka gumowa fi14 z tulejką	26PG i 28TSZ(F)	7
18.	Kapturek duży	28KD	11
19.	Uszczelka zawiasu	28WM	2
20.	Śruba M8x30	PN/M-82105	3
21.	Śruba M8x16	PN/M-82105	2
22.	Sprężyna gazowa 23697	POD-KAB-000001 (8-18-85L-280N)	1



Rys.3. Drzwi lewe kpl.

2.6. DACH KPL.

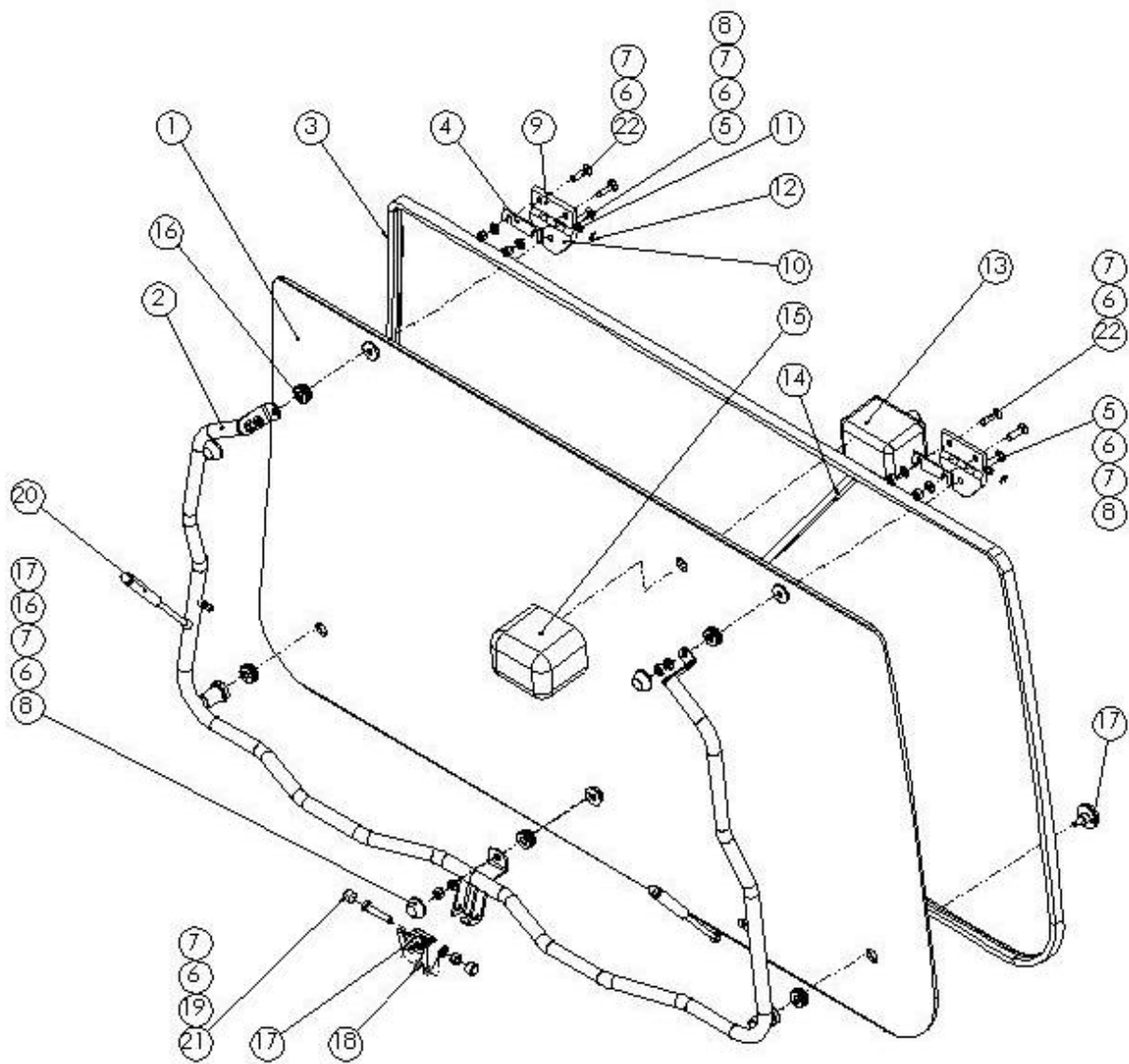
Lp.	Nazwa części lub zespołu	Nazwa części lub zespołu	Ilość
1.	Pokrywa dachu	KR-70.005.000.001	1
2.	Szyberdach	KR-70.005.002.001	1
3.	Mocowanie wentylatora	KR-70.005.000.003	1
4.	Przełączniki zespolone	KR-70.005.004.000	1
5	Wentylator	28WP	1
6.	Mocowanie daszka	KR-70.005.006.000	2
7	Daszek przedni	KR-70.005.000.007	1
8	Rygiel szyberdachu kpl.	KR-70.005.008.000	1
9	Zapięcie szyberdachu kpl.	KR-70.005.002.100	1
10	Blacha zawiasu	KR-70.005.002.002	2
11	Mocowanie sprężyny gazowej	KR-70.005.009.000	2
12	Sworzeń zawiasu szyberdachu	KR-70.000.000.010	2
13	Podkładka zabezpieczająca fi4	DIN 6799	4
14	Nawiewnik powietrza	28NAWP	4
15	Nawiewnik	28NWP i MWL	2
16	Blachowkręt 3,5x16	PN-79/M-83102	
17	Blachowkręt 5,5x25	PN-79/M-83102	
18	Lampka oświetlenia wewnętrznego	26LOW	1
19	Nakrętka M6	PN/M82144	
20	Podkładka okr. 6,4	PN/M-82005	
21	Sprężyna gazowa 21901	28SG (8-18-85L-90N)	2
22	Siatka dachu	KR-70.005.000.009	1



Rys.4. Dach kpl..

2.7 SZYBA TYLNA KPL.

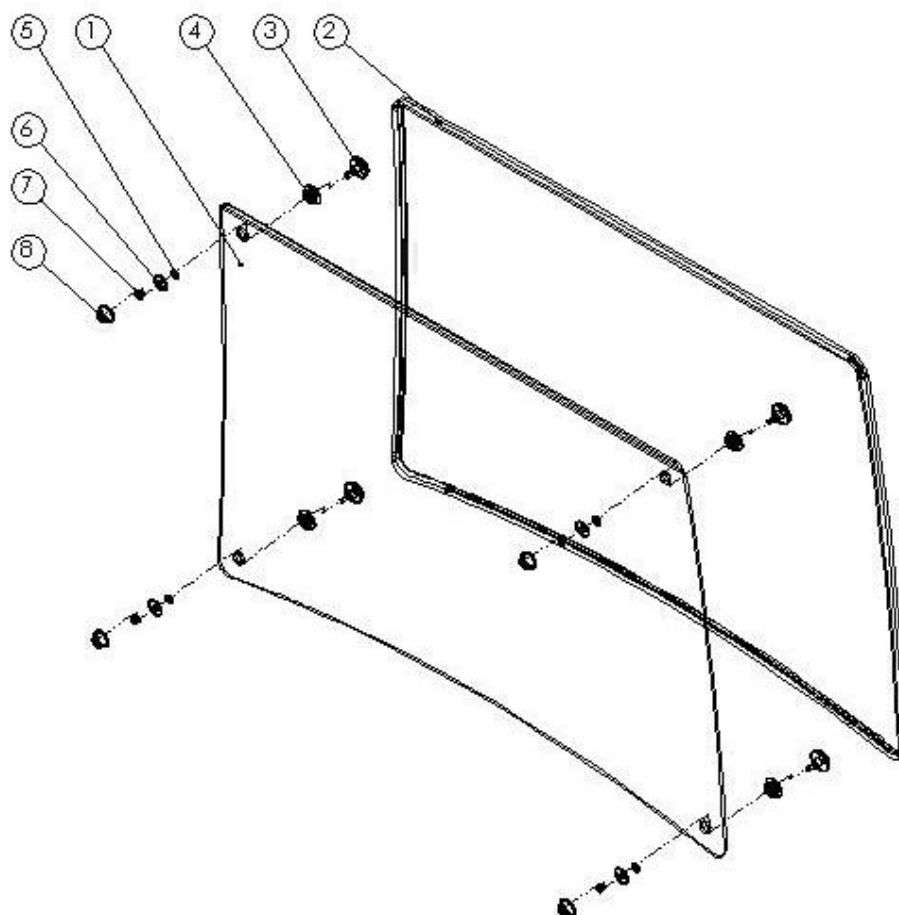
Lp.	Nazwa części lub zespołu	Nazwa części lub zespołu	Ilość
1.	Szyba tylna	28SZH TG F	1
2.	Ramka szyby tylnej kpl.	KR-70.007.002.000	1
3.	Uszczelka T-29	28UT-29	1
4.	Błyszka dystansowa zawiasów	KR-70.000.000.011	2
5	Wkręt M8x30	PN/M-82209	2
6.	Podkładka okr. 8,4	PN/M-82005	11
7	Nakrętka M8	PN/M-82175	8
8	Kapturek duży	28KD	3
9	Zawias stały	28Z	2
10	Zawias ruchomy	28ZR	2
11	Sworzeń zawiasów szyb	KR-70.000.000.009	2
12	Podkładka zabezpieczająca fi6	DIN 6799	4
13	Silnik wycieraczki	28MN	1
14	Pióro wycieraczki	28W2	1
15	Oslona silnika wycieraczki	28OW	1
16	Przelotka gumowa fi14	26PG	5
17	Rączka plastik	28ZKZ	1
18	Sprężynka	28ZSZ	1
19	Śruba M8x45	PN/M-82105	1
20	Sprężyna gazowa 21680	28SG21680 (8-18-200N 430)	2
21	Kapturek mały	28KM	1
22	Wkręt M8x25	PN/M-82209	4



Rys.5. Szyba tylna kpl.

2.8. SZYBA PRZEDNIA KPL.

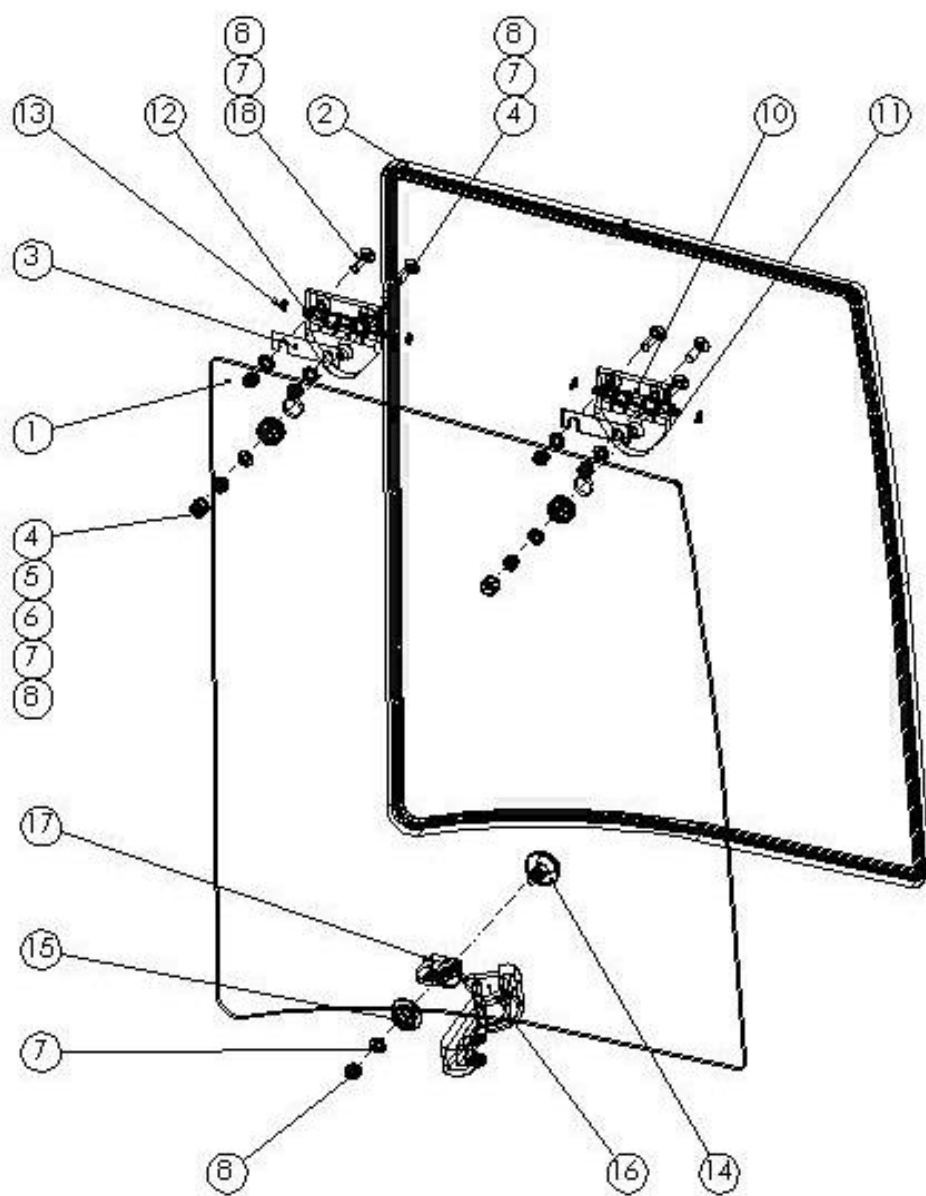
Lp.	Nazwa części lub zespołu	Nazwa części lub zespołu	Ilość
1.	Szyba przednia	28SZH PG F	1
2.	Uszczelka T-29	28UT-29	1
3.	Śruba z kapturkiem M8x30	28SK8/30	4
4.	Przelotka gumowa z kołnierzem	28PGFI20	4
5.	Podkładka okr 8,4	PN/M-82030	4
6.	Podkładka okr. 8,4	PN/M-82005	4
7.	Nakrętka M8	PN/M-82175	4
8.	Kapturek duży	28KD	4



Rys.6. Szyba przednia kpl.

2.9. SZYBA BOCZNA PRAWA KPL.

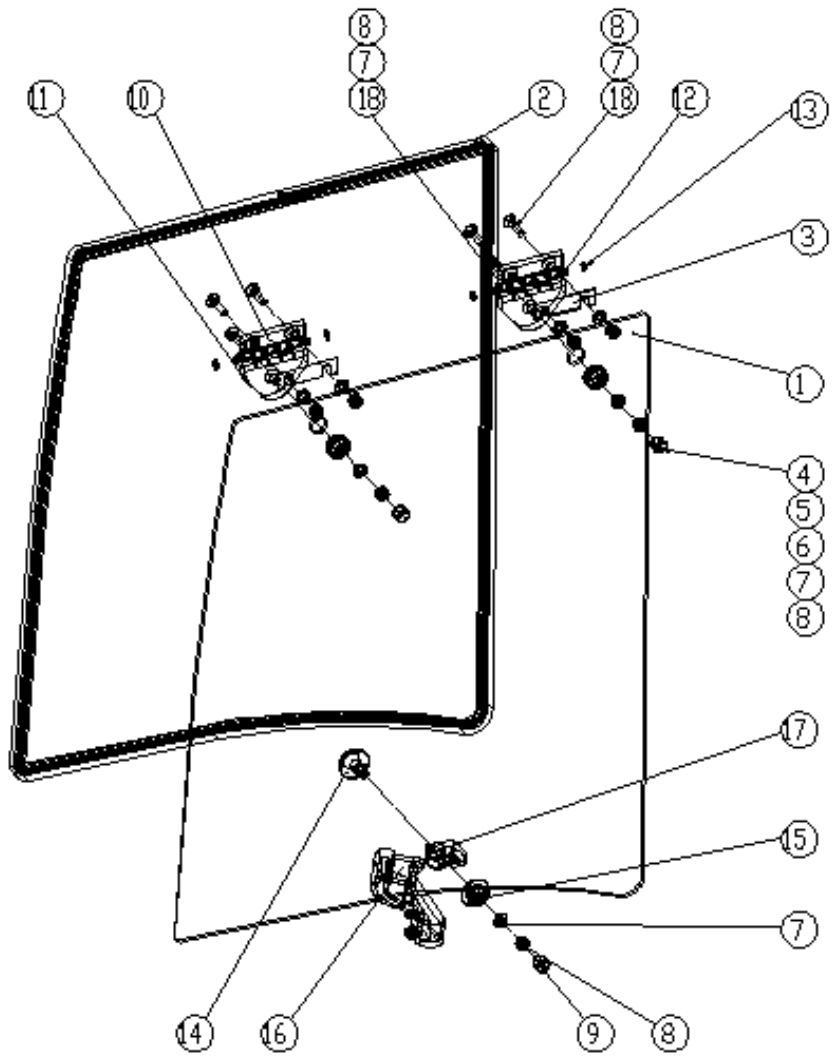
Lp.	Nazwa części lub zespołu	Nazwa części lub zespołu	Ilość
1.	Szyba boczna lewa	POD-KAB-000005	1
2.	Uszczelka T29	28UT-29	1
3.	Błaszka dystansowa zawiasów	KR-70.000.000.011	2
4.	Wkręt M8x30	PN/M-82209	2
5.	Przelotka gumowa fi14	26PG	2
6.	Podkładka okr. 8,4	PN/M-82030	2
7.	Podkładka okr. 8,4	PN/M-82005	7
8.	Nakrętka M8	PN/M-82175	7
9.	Kapturek duży	28KD	2
10.	Zawias stały	28Z	2
11.	Zawias ruchomy	28ZR	2
12.	Sworzeń zawiasów szyb	KR-70.000.000.009	2
13.	Podkładka zabezpieczająca fi6	DIN 6799	4
14.	Śruba z kapturkiem M8x25	28SK8/25	1
15.	Przelotka gumowa z kołnierzem	28PGFI20	1
16.	Klamka uchylna lewa	28KL	1
17.	Łącznik klamki	28LUL	1
18.	Wkręt M8x25	PN/M-82209	4



Rys.7. Szyba boczna prawa kpl.

2.10. SZYBA BOCZNA LEWA KPL.

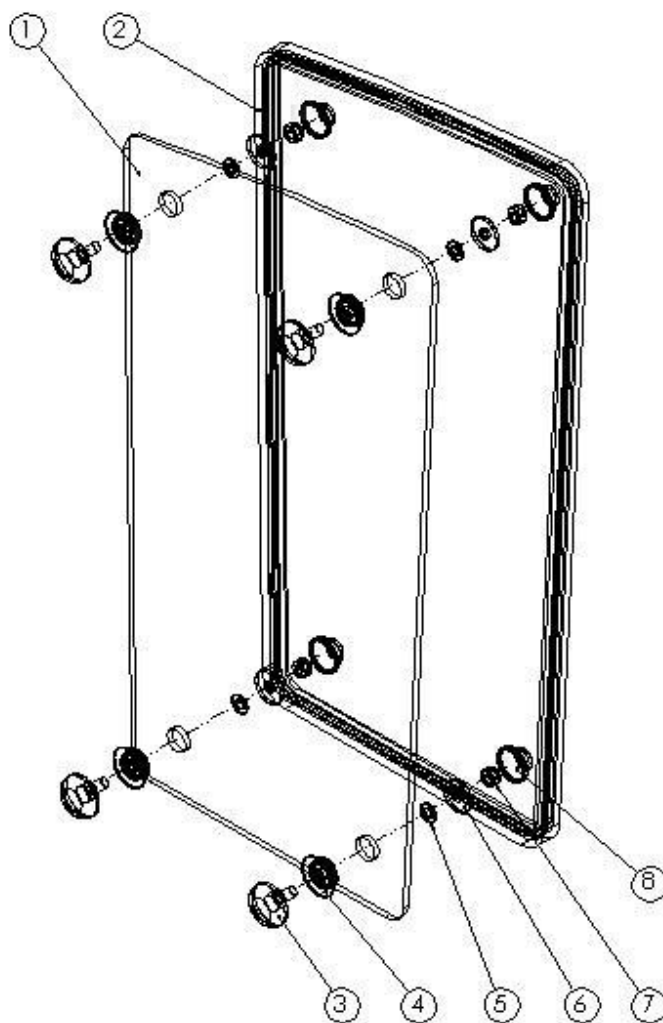
Lp.	Nazwa części lub zespołu	Nazwa części lub zespołu	Ilość
1.	Szyba boczna lewa	POD-KAB-000005	1
2.	Uszczelka T29	28UT-29	1
3.	Błaszka dystansowa zawiasów	KR-70.000.000.011	2
4.	Wkręt M8x30	PN/M-82209	2
5.	Przelotka gumowa fi14	26PG	2
6.	Podkładka okr. 8,4	PN/M-82030	2
7.	Podkładka okr. 8,4	PN/M-82005	7
8.	Nakrętka M8	PN/M-82175	7
9.	Kapturek duży	28KD	2
10.	Zawias stały	28Z	2
11.	Zawias ruchomy	28ZR	2
12.	Sworzeń zawiasów szyb	KR-70.000.000.009	2
13.	Podkładka zabezpieczająca fi6	DIN 6799	4
14.	Śruba z kapturkiem M8x25	28SK8/25	1
15.	Przelotka gumowa z kołnierzem	28PGFI20	1
16.	Klamka uchylna lewa	28KL	1
17.	Łącznik klamki	28LUL	1
18.	Wkręt M8x25	PN/M-82209	4



Rys.8. Szyba boczna lewa kpl.

2.11. SZYBA PRZEDNIA DOLNA PRAWA KPL.

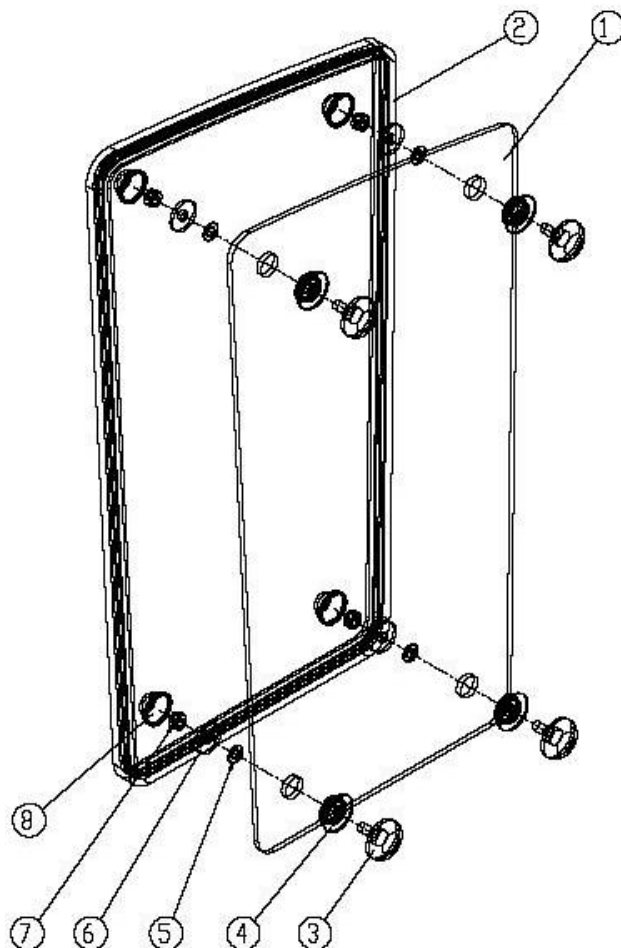
Lp.	Nazwa części lub zespołu	Nazwa części lub zespołu	Ilość
1.	Szyba przednia dolna prawa	POD-KAB-000008	1
2.	Uszczelka T-29	28UT-29	1
3.	Śruba z kapturkiem M8x30	28SK8/30	4
4.	Przelotka gumowa z kołnierzem	28PGFI20	4
5.	Podkładka okr. 8,4	PN/M-82005	4
6.	Podkładka okr. 8,4	PN/M-82030	4
7.	Nakrętka M8	PN/M-82175	4
8.	Kapturek duży	28KD	4



Rys.9. Szyba przednia dolna prawa kpl.

2.12. SZYBA PRZEDNIA DOLNA LEWA KPL.

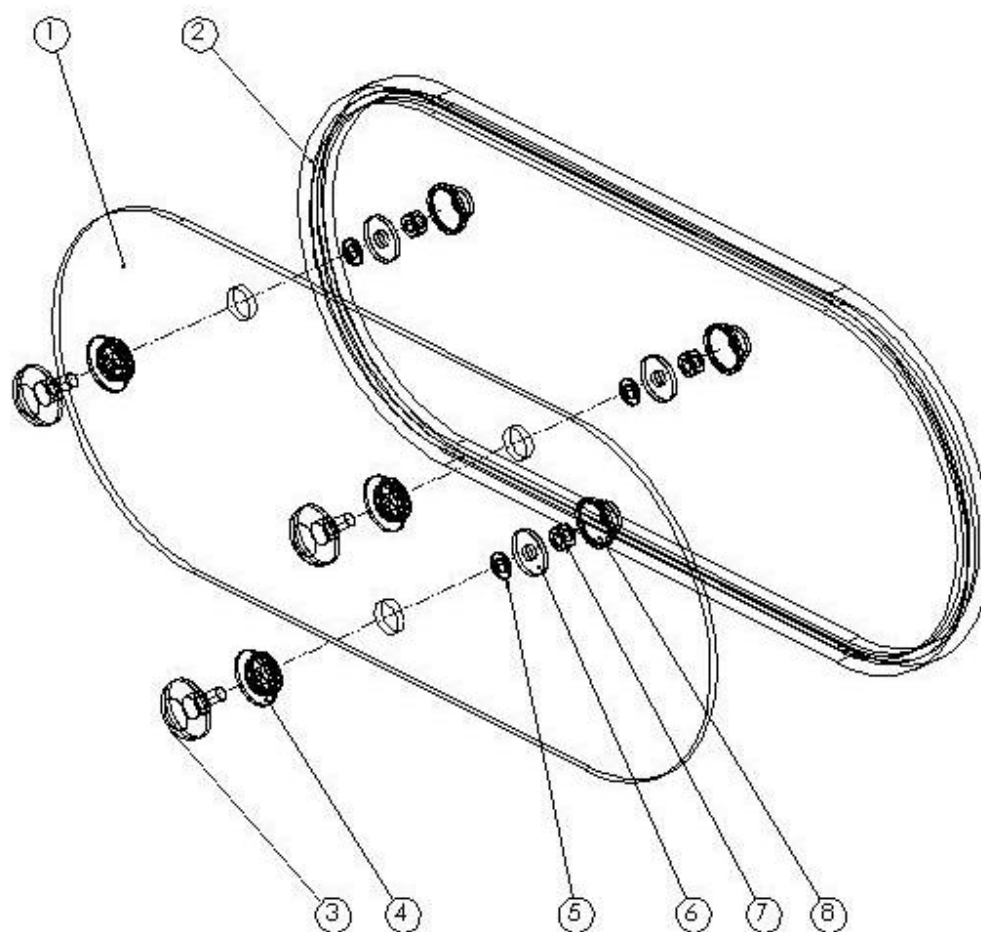
Lp.	Nazwa części lub zespołu	Nazwa części lub zespołu	Ilość
1.	Szyba przednia dolna lewa	POD-KAB-000007	1
2.	Uszczelka T-29	28UT-29	1
3.	Śruba z kapturkiem M8x30	28SK8/30	4
4.	Przelotka gumowa z kołnierzem	28PGFI20	4
5.	Podkładka okr. 8,4	PN/M-82005	4
6.	Podkładka okr. 8,4	PN/M-82030	4
7.	Nakrętka M8	PN/M-82175	4
8.	Kapturek duży	28KD	4



Rys.10. Szyba przednia dolna lewa kpl.

2.13. SZYBA TYLNA DOLNA KPL

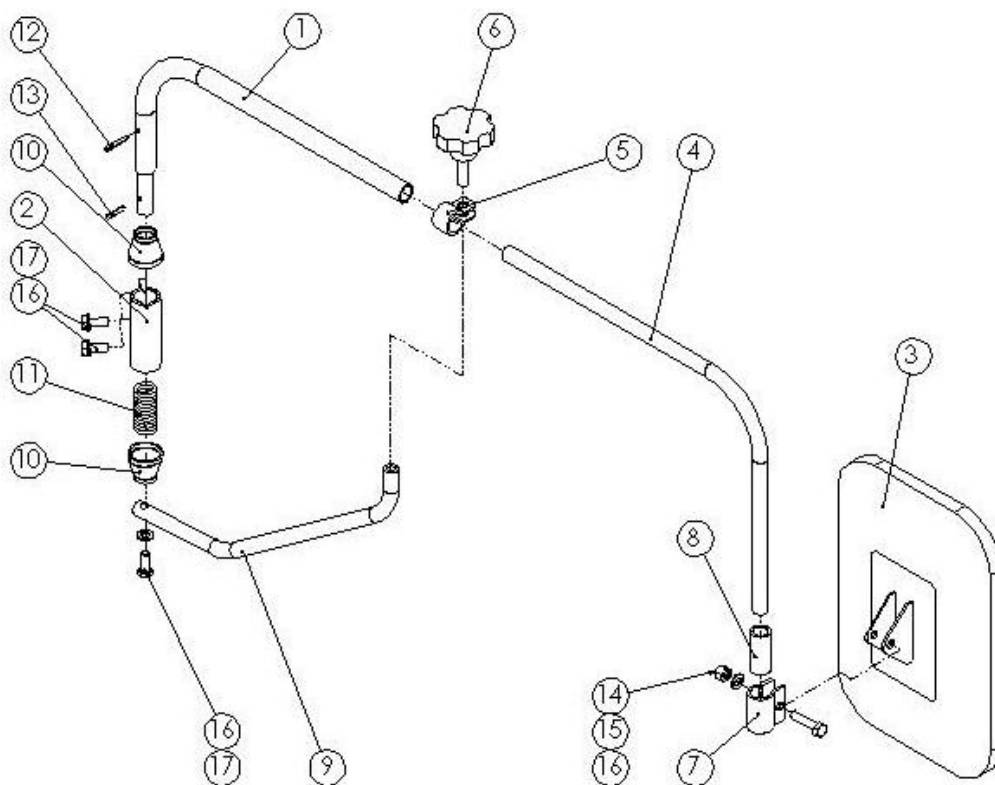
Lp.	Nazwa części lub zespołu	Nazwa części lub zespołu	Ilość
1.	Szyba tylna dolna	28STD	1
2.	Uszczelka T-29	28UT-29	1
3.	Śruba z kapturkiem M8x25	28SK8/25	3
4.	Przelotka gumowa z kołnierzem	28PGFI20	3
5.	Podkładka okr. 8,4	PN/M-82005	3
6.	Podkładka okr. 8,4	PN/M-82030	3
7.	Nakrętka M8	PN/M-82175	3
8.	Kapturek duży	28KD	3



Rys.11. Szyba tylna dolna kpl.

2.14. LUSTERKO ZEWNĘTRZNE

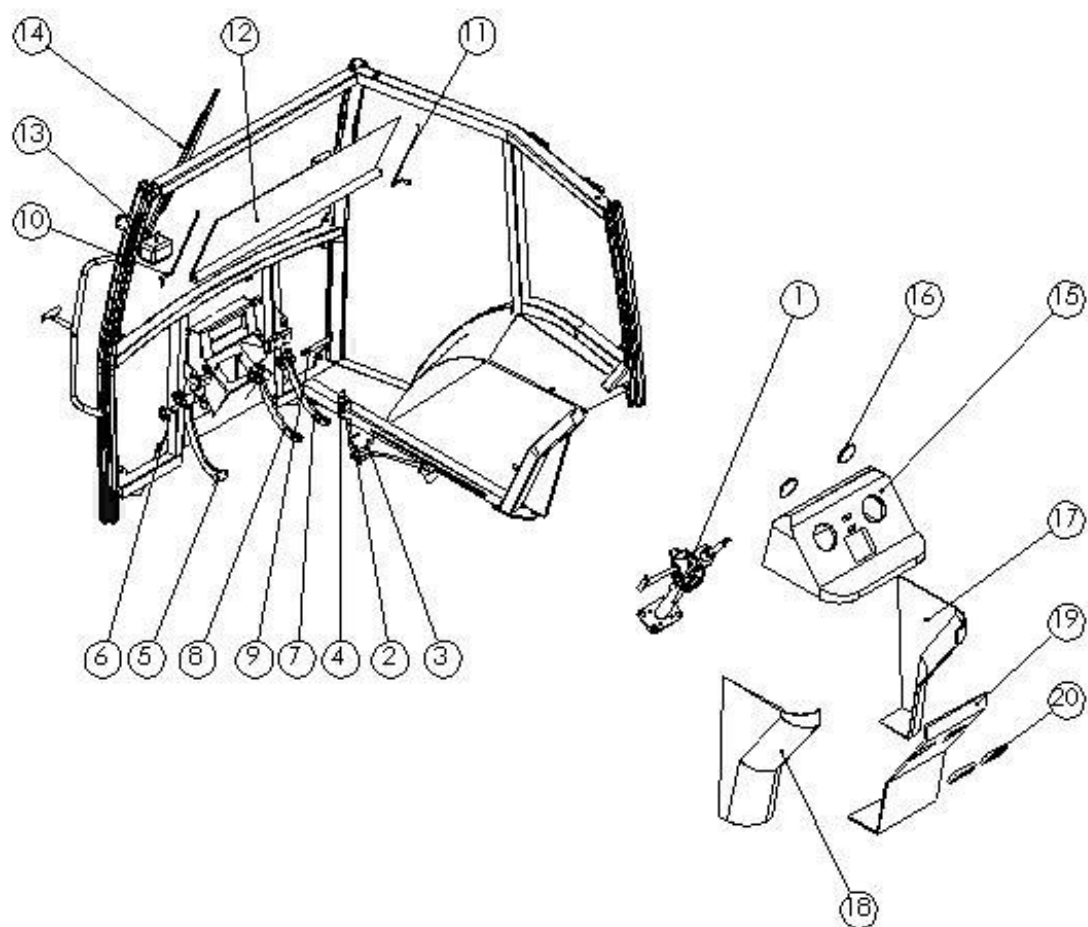
Lp.	Nazwa części lub zespołu	Nazwa części lub zespołu	Ilość
1.	Wspornik lusterka	KR-LU.00.00.01	1
2.	Tuleja wspornika	KR-LU.00.00.02	1
3.	Lustro	28LK	1
4.	Ramie wysuwane	KR-LU.00.00.04	1
5.	Zacisk ramienia	KR-LU.00.00.05	1
6.	Pokrętło M10x40	28P PN3 M10	1
7.	Zacisk lusterka	KR-LU.00.00.07	1
8.	Koszulka PCV	PCV 17x1,5	1
9.	Wspornik lusterka dolny	KR-LU.00.00.09	1
10.	Uszczelka wspornika gumowa	581610004	2
11.	Sprężyna	KR-LU.00.00.11	1
12.	Kołek sprężysty 4x28	DIN EN ISO 8750	1
13.	Kołek sprężysty 4x22	DIN EN ISO 8750	1
14.	Śruba M8x35	PN/M-82105	1
15.	Nakrętka M8	PN/M-82175	1
16.	Podkładka okr. 8,4	PN/M-82005	4
17.	Śruba M8x25	PN/M-82105	3



Rys.12. Lusterko zewnętrzne kpl.

2.15. WNĘTRZE KABINY

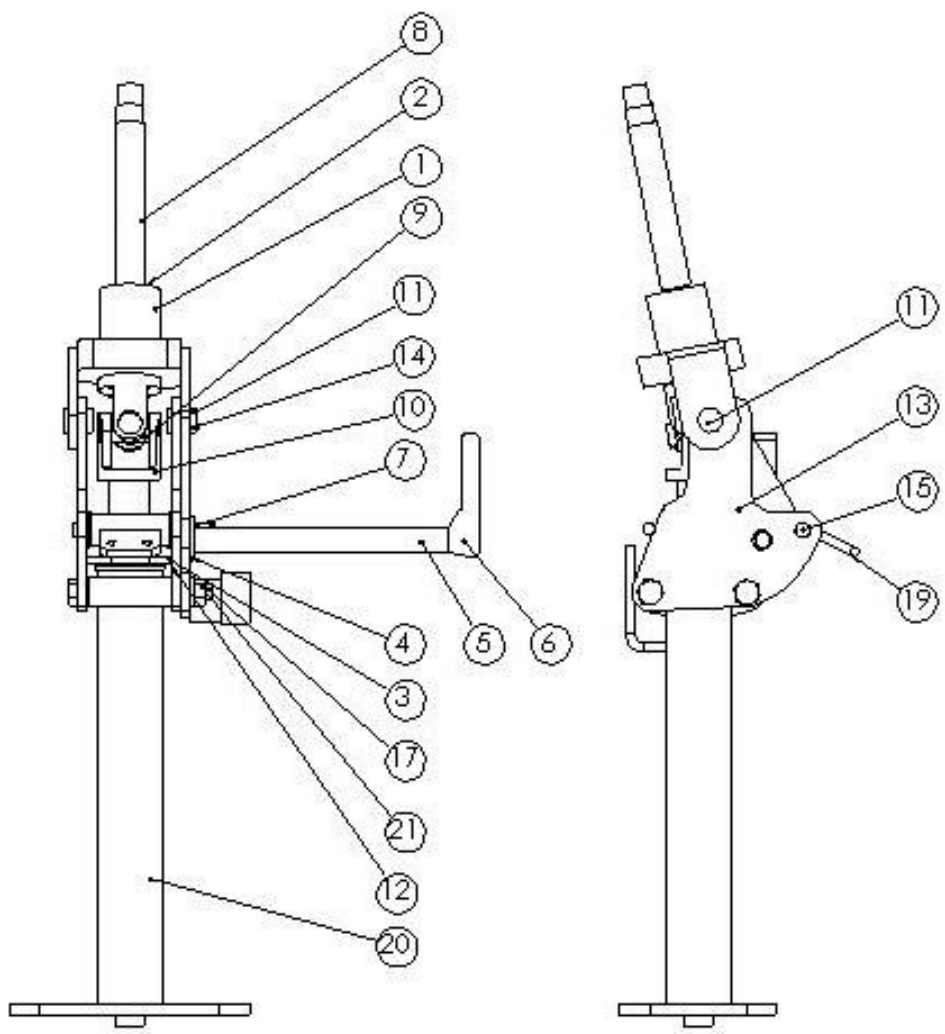
Lp.	Nazwa części lub zespołu	Nazwa części lub zespołu	Ilość
1.	Kolumna kierownicza kpl.	28KK	1
2.	Pedał gazu kpl.	KR-70.022.000.000	1
3.	Sprężyna pedału gazu	28SGAZU	1
4.	Mocowanie pedału gazu	KR-70.000.000.032	1
5.	Pedał sprzęgła kpl.	KR-70.017.001.000	1
6.	Sworzeń pedału gazu kpl.	KR-70.018.000.000	1
7.	Pedał hamulca I kpl.	KR-70.019.001.000	1
8.	Pedał hamulca II kpl.	KR-70.020.001.000	1
9.	Sworzeń pedałów hamulca	KR-70.021.000.000	1
10.	Bierznia rolety I	KR-70.050.001.000	1
11.	Bierznia rolety II	KR-70.050.002.000	1
12.	Oslona przeciwsłoneczna	28OS	1
13.	Napęd wycieraczki	28MN447 000 010DU	1
14.	Pióro wycieraczki	28W	1
15.	Oslona górna (kokpit)	28OK	1
16.	Kierownica powietrza na szybę	28KP	2
17.	Oslona kolumny prawa	28OP	1
18.	Oslona kolumny lewa	28OL	1
19.	Oslona kolumny przednia	28OKP	1
20.	Nawiewnik kpl.	27NWL i 28NWP	1



Rys.13. Wnętrze kabiny.

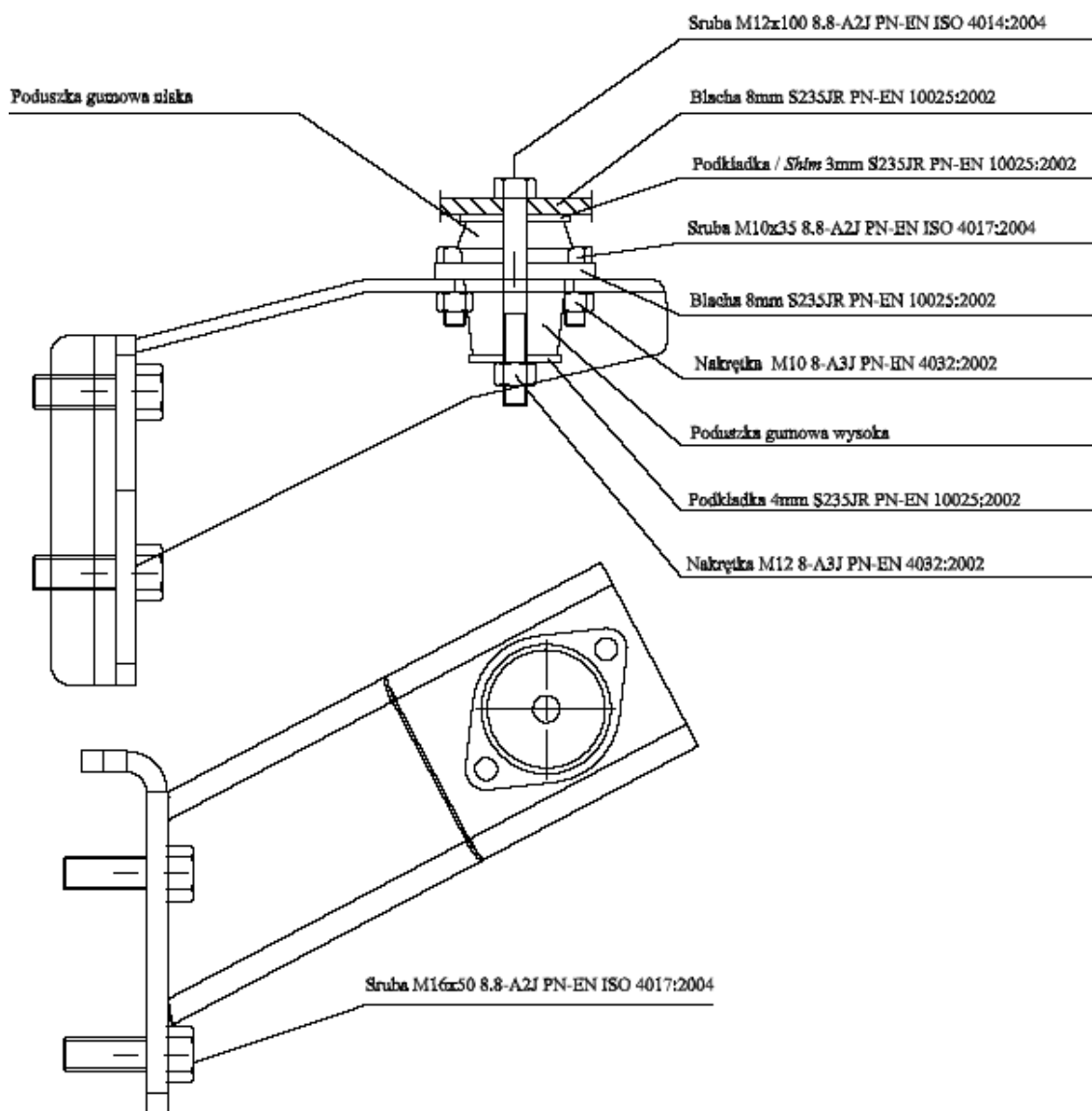
2.16. KOLUMNA KIEROWNICZA

Lp.	Nazwa części lub zespołu	Nazwa części lub zespołu	Ilość
1.	Główka	KR-KK.00.00.01	1
2.	Tulejka	KR-KK.00.00.02	1
3.	Pręt blokujący	KR-KK.00.00.03	1
4.	Podkładka okr. 10,5	PN-78/M-82005	1
5.	Rurka blokady	KR-KK.00.00.04	1
6.	Rękojeść	28RW M10	1
7.	Sprężyna	KR-KK.00.00.05	1
8.	Drażek kierowniczy krótki	KR-KK.00.00.06	1
9.	Krzyzak kpl.	KR-KK.00.00.07	1
10.	Drażek kierowniczy długi	KR-KK.00.00.08	1
11.	Sworzeń łącznika	KR-KK.00.00.09	2
12.	Łącznik lewy	KR-KK.00.00.10	1
13.	Łącznik prawy	KR-KK.00.00.11	1
14.	Pierścień osadczy Z15,7	PN-81/M85111	2
15.	Sworzeń	KR-KK.00.00.12	1
16.	Pierścień osadczy	PN-81/M85111	2
17.	Śruba M10x110	PN-85/M-82101	2
18.	Tulejka gumowa	KR-KK.00.00.13	2
19.	Łącznik środkowy	KR-KK.00.00.14	1
20.	Korpus kolumny	KR-KK.00.00.15	1
21.	Nakrętka M10	PN-85/M-82175	2

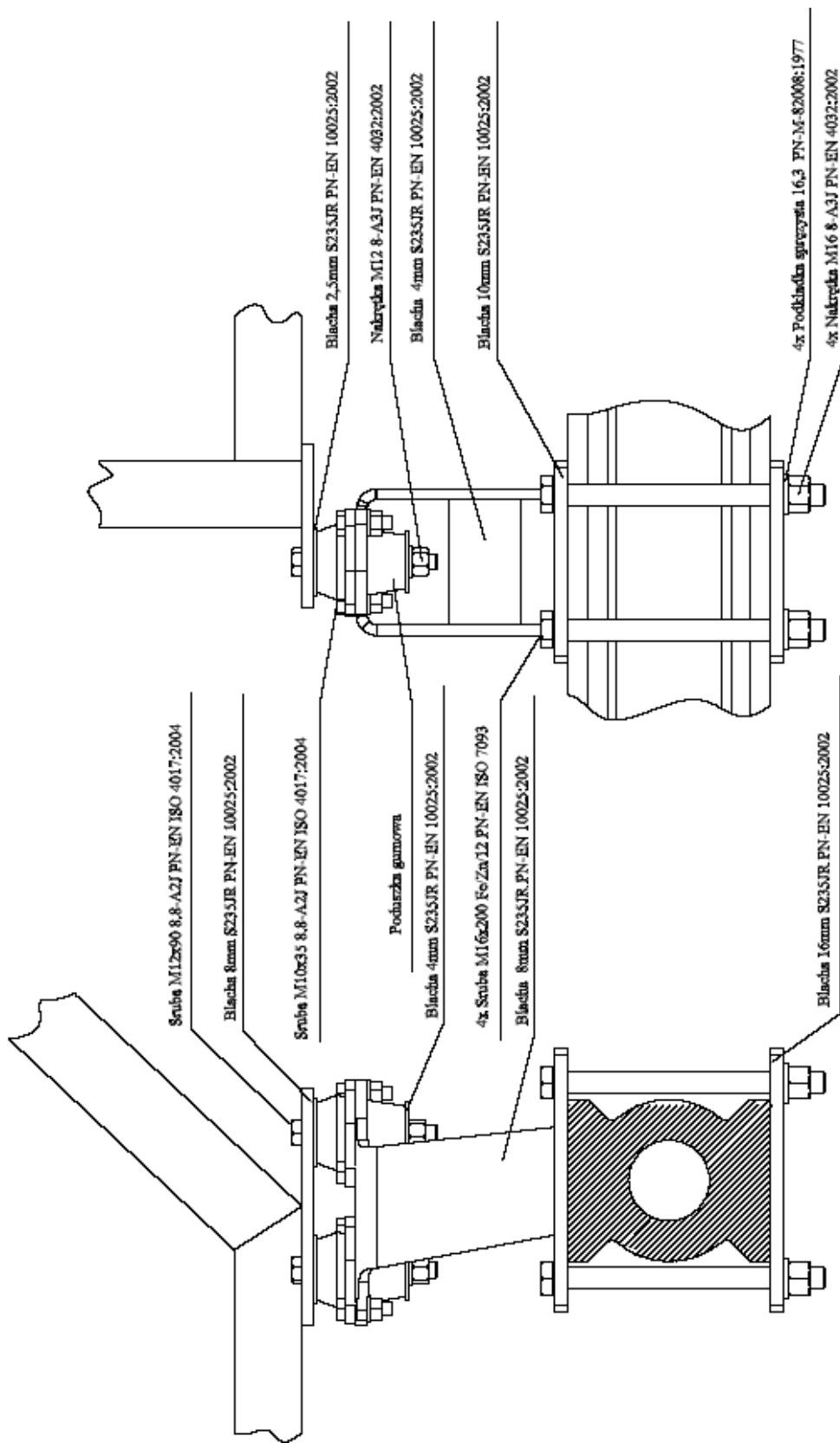


Rys.14. Kolumna kierownicza kpl.

2.17.SPOSÓB MOCOWANIA KABIN NA CIĄGNIKU.



Rys.15. Sposób mocowania kabiny na wsporniku wspornikach przednich.



Rys.16. Sposób mocowania kabiny na wsporniku wspornikach tylnych.

Zamówienie zewnętrzne na części zamienne

1. Zamawiający (pełna nazwa Firmy).....
.....
.....
(Numer identyfikacji podatkowej – NIP)
2. Adres (Miejscowość, ulica, nr. domu).....
.....
3. Kod pocztowy.....
4. Telefon.....
5. Specyfikacja zamawianych części:

Lp.	Nazwa maszyny/urządzenia	Nazwa części	Numer katalogowy	Ilość sztuk

.....
(Miejscowość, data)
pieczętka firmy)

.....
(Czytelny podpis zamawiającego,

6. Zamówienie zrealizowano dnia:

.....
(czytelny podpis pracownika Serwisu)

- do fakturowania

- zafakturowano- Nr. faktury.....

ZGŁOSZENIE REKLAMACYJNE NR

DATA

Dane Klienta zgłaszającego reklamację:

Imię i Nazwisko/Nazwa Firmy.....

Miejscowość..... Kod/Poczta.....

Ulica..... Telefon..... Fax.....

Nazwa i symbol maszyny

Data zakupu

Numer fabryczny

Rok produkcji

1. Kiedy i w jakich okolicznościach stwierdzono awarię

maszyny:.....
.....
.....
.....

2. Dokładny opis stwierdzonej usterki

.....
.....
.....
.....
.....
.....
.....
.....
.....
.....
.....

3. Propozycja Klienta dotycząca formy załatwienia reklamacji

.....
.....
.....
.....

.....
(czytelny podpis klienta składającego reklamację)

UWAGA: W przypadku reklamacji niezasadnej, koszty związane z rozpatrzeniem reklamacji pokrywa zgłaszający reklamację.

Reklamacja zgłoszona przez Klienta telefonicznie dnia.....

Pieczętka punktu sprzedaży

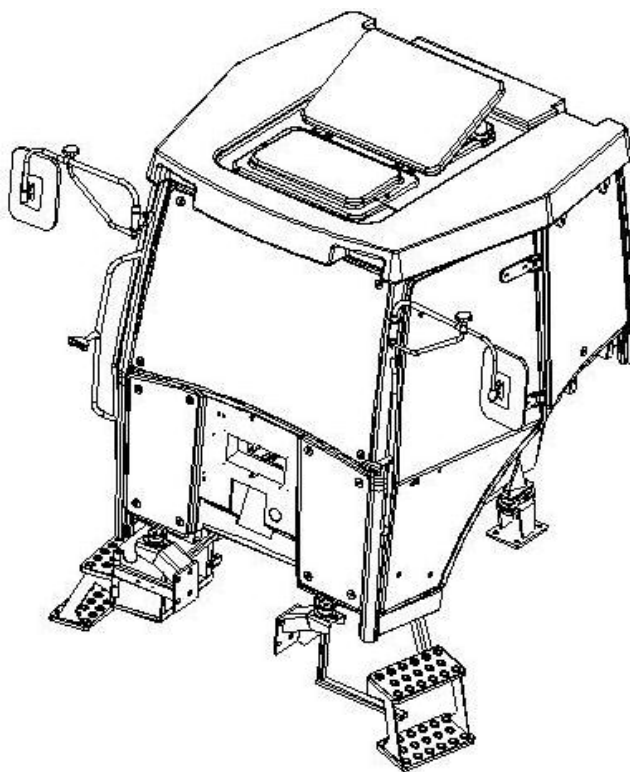
.....
Czytelny podpis przedstawiciela punktu sprzedaży
(Imię i Nazwisko)

METAL-FACH

16-100 SOKÓŁKA
Tel. 085 7119840
Fax. 085 7119065

ul. KRESOWA 62

KARTA GWARANCYJNA KABINA CIĄGNIKOWA OCHRONNA



Obsługę gwarancyjną w imieniu producenta sprawuje:

.....
wypełnia sprzedawca

Data produkcji

Data sprzedaży

Numer fabryczny

Podpis sprzedawcy

Imię i nazwisko kupującego

Adres.....

SERWISOWANIE

Lp.	Data zgłoszenia	Data usunięcia awarii	Opis wykonywanych czynności oraz wymienionych części	Imię i Nazwisko MECHANIKA (pieczęć serwisu)

--	--	--	--	--

